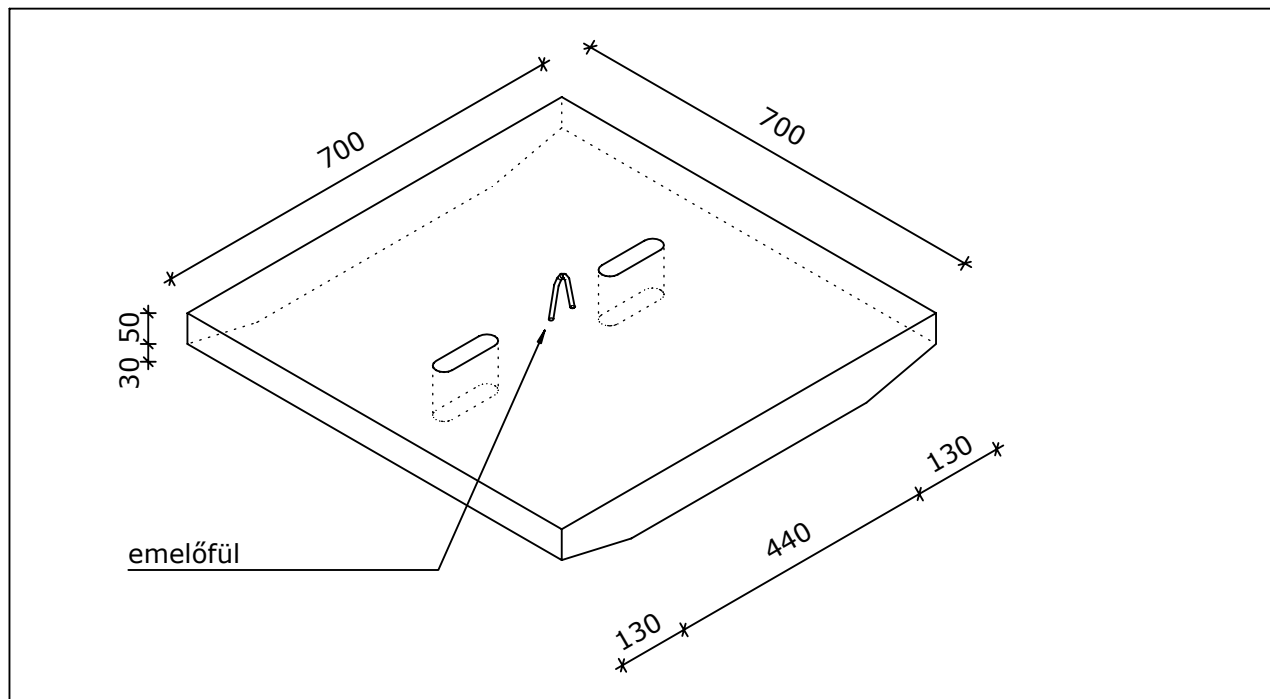


TL JELŰ TÁMASZTÓLEMEZ



ANYAGMINŐSÉGEK:

Beton: C30/37-XC2-16
 Betonacél: B500B
 Betontakarás: 2,5cm

GEOMETRIAI ADATOK:

Jel	Méreték [mm]			Térfogat [m ³]	Tömeg [kg]
	a	b	v		
	szélesség		vastagság		
TL	700	700	80	0,036	90

Megjegyzések:

- Az egyes elemek teherbírasi értékeit, illetve a betervezéshez és beépítéshez szükséges egyéb segédleteket a termék "Alkalmazási és tervezési útmutatója" tartalmazza.