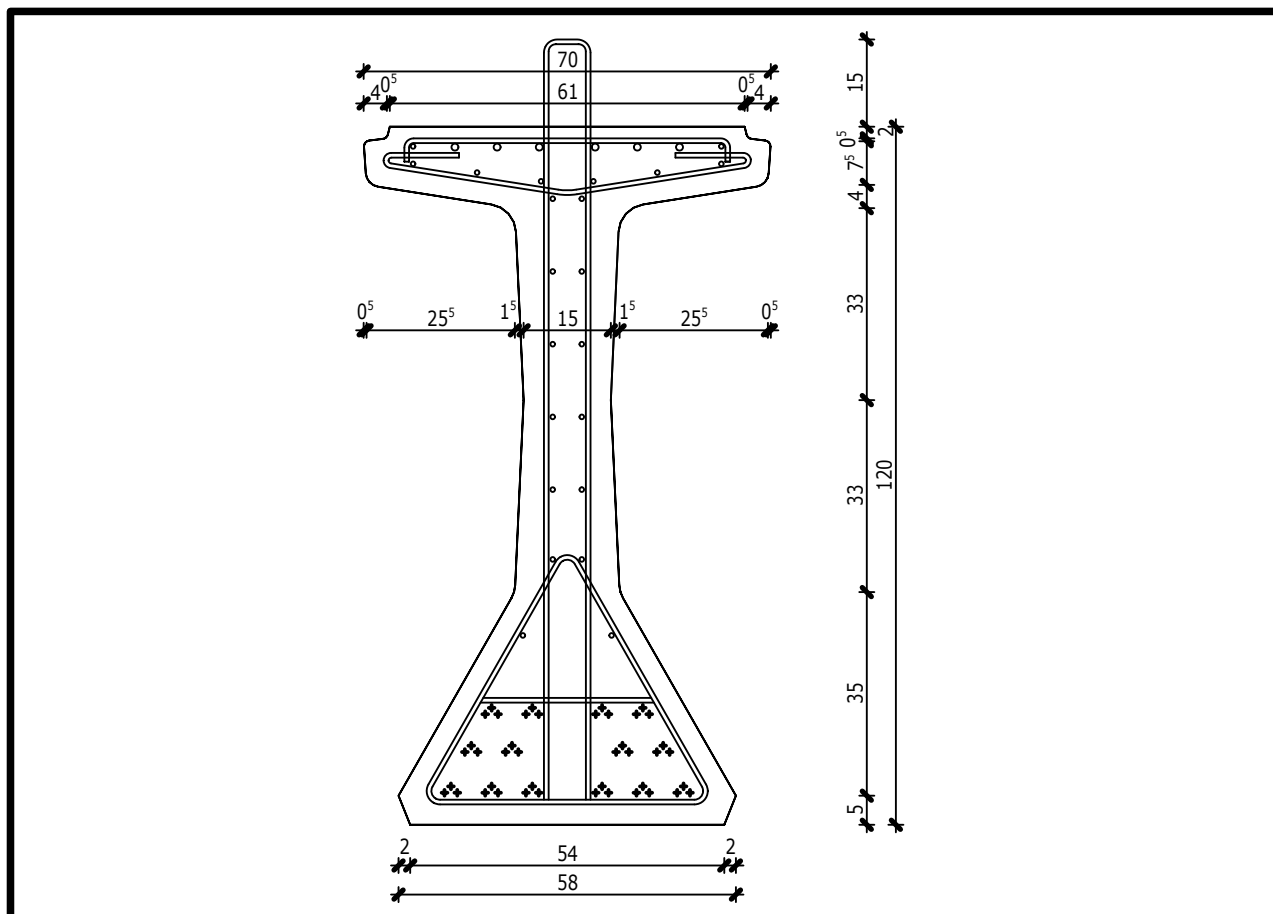


FCI-120 JELŰ FESZÍTETT HÍDGERENDÁK



ANYAGMINŐSÉGEK:

Beton: C50/60
Feszítő pászma: Fp 93/1860
Műszaki felt.: MF 03/2005, ÉME: 120/2005

Tartóhossz	Gerinctávolság	Feszítőpázmák
[m]	[m]	[száma]
16.80	1.70	24+2
18.80	1.70	24+2
20.80	1.70	33+2
22.80	1.50	39+2
24.80	1.50	39+2
26.80	1.20	39+2
28.80	1.10	39+2
30.80	1.00	39+2
32.80	0.90	45+2

Megjegyzések:

- A hídgerendák jelölésének értelmezése: pl. **FCI-120/24.80** ahol **FCI-120**: a hídgerenda típusneve, **24.80**: a tartó hossza méterben
- Az FCI jelű hídgerendák választéka beépítési javaslattal: 881kg/m