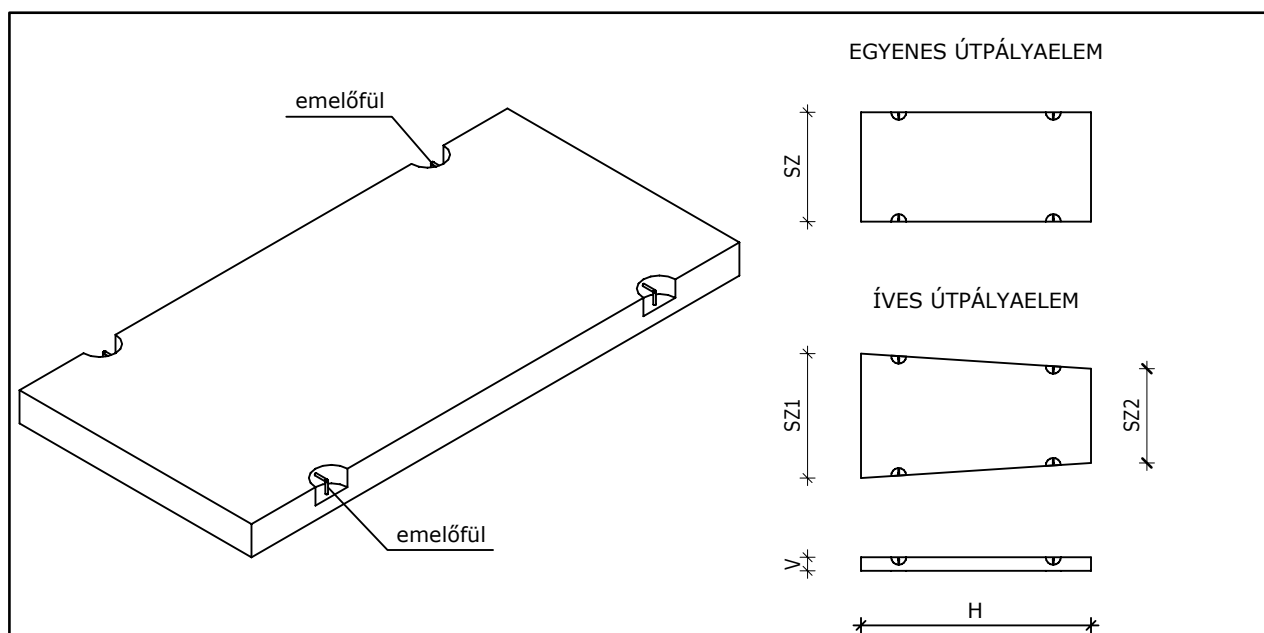


UBh JELŰ ÚTPÁLYA ELEM



Műszaki alkalmassági bizonyítvánnyal rendelkező, 50kN és 180kN tengelynyomásra méretezett előregyártott vasbetonból készült ideiglenes útalapok. A párhuzamos oldalú elemek mellett a trapéz alakú ívképző elemek gyártása is lehetséges, nagyobb darabszámú megrendelés esetén.

Az elemek egy- és kétnyomtávú egyenes és 15m tengelysugarú íves pályák készítésére használhatók. Nagyobb felületek, térburkolatok kialakításánál a burkolat méretei az elemek méreteinek egész számú többszörösére tervezhetők.

Felhasználási területek:

Belső utak, térburkolatok, ideiglenes utak, tároló helyek, felvonulási utak.

Az elemek műszaki jellemzőit és beépítési feltételeit a MOT.V.11-489 tartalmazza.

Jel	SZ	H	V	Tömeg
	cm	cm	cm	to
UBh-2/18	145	205	18	1.33
UBh-3/18	145	305	18	1.99
UBh-2/12	145	205	12	0.89
UBh-3/12	145	305	12	1.33

Jel	SZ1	SZ2	H	V	Tömeg
	cm	cm	cm	cm	to
UBh-2/18B	122	105	205	18	1.05
UBh-2/18K	139	122	205	18	1.20
UBh-3/18B	116	92	305	18	1.43
UBh-3/18K	140	116	305	18	1.76
UBh-2/12B	122	105	205	12	0.70
UBh-2/12K	139	122	205	12	0.80
UBh-3/12B	116	92	305	12	0.95
UBh-3/12K	140	116	305	12	1.17