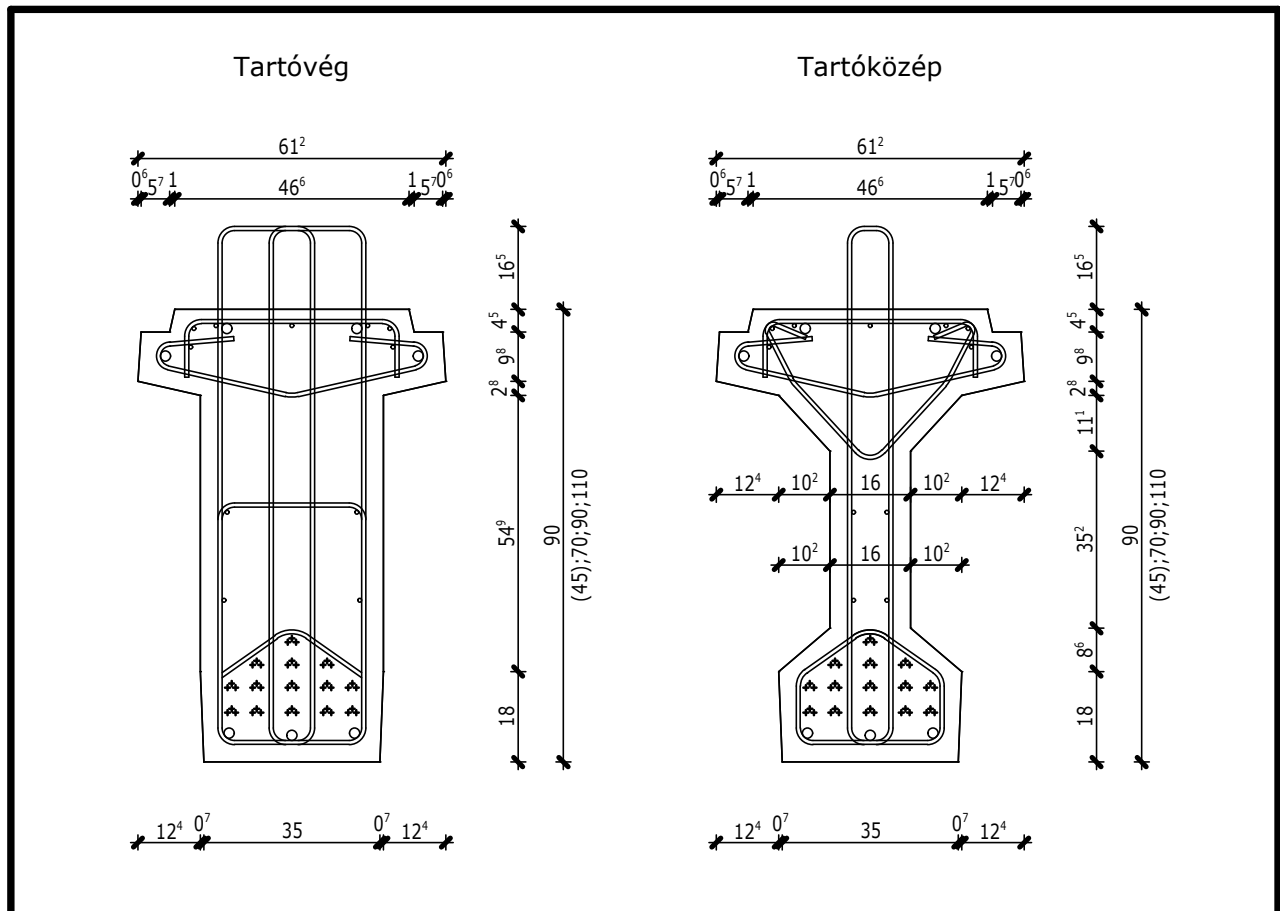


ITG JELŰ FESZÍTETT HÍDGERENDA CSALÁD



ANYAGMINŐSÉGEK:

Beton: C40/50

Feszítő pászma: Fp 100/1770-R2

Műszaki felt.: MF 04/2002, AKMI: 7751/2002

Ajánlott hosszak keresztmetszetenként:

- ITG45 6,80 m-15,80 m
- ITG70 6,80 m-21,80 m
- ITG90 10,80 m-28,80 m
- ITG110 9,80 m-32,80 m

Megjegyzések:

- A hídgerendák jelölésének értelmezése: pl. **ITG-90/24.80** ahol **ITG-90**: a hídgerenda típusneve és a tartó magassága cm-ben, **24.80**: a tartó hossza méterben