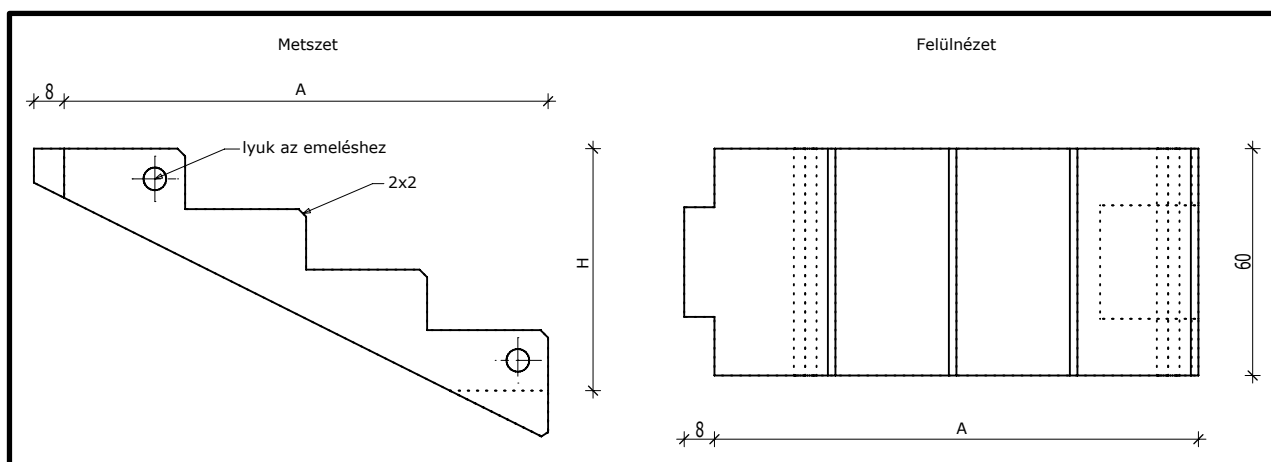


## VIZSGÁLÓ LÉPCSŐ



### ANYAGMINŐSÉGEK:

Beton: C35/45 f50 vz5  
Szálerezítés: POLITON BV40

### GEOMETRIAI ADATOK:

Lépcső hajlása	Lépcsőfok	Méretek cm-ben		Súly
	cm/cm	A	H	Kg/db
<b>1:1</b>	21/21	84	84	266
<b>1:1,5</b>	18/27	108	72	314
<b>1:2,0</b>	16/32	128	64	372
<b>1:2,5</b>	15/35	140	56	343

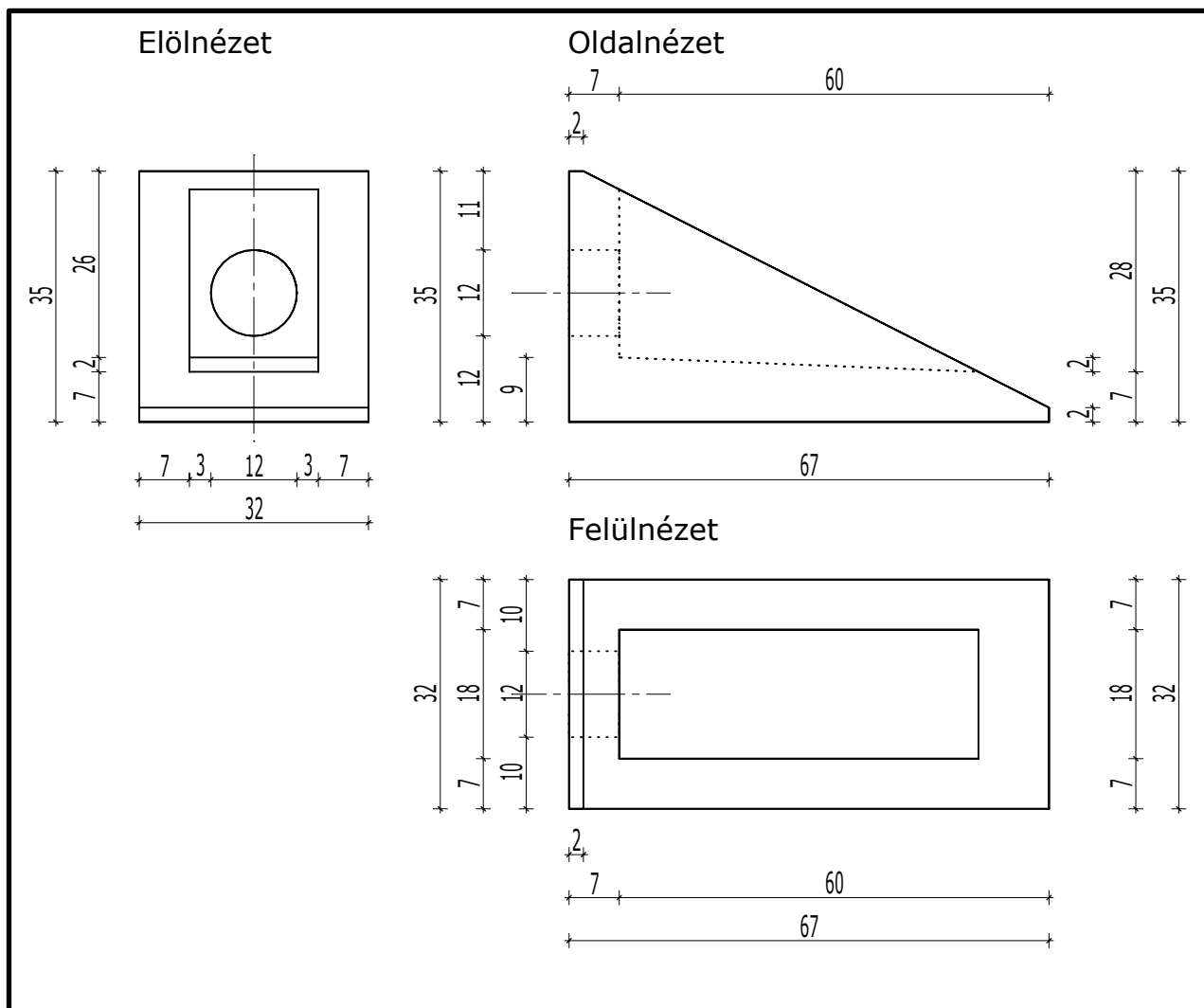
### Megjegyzések:

A vizsgáló lépcső elemek különböző hajlásszögű részsűk esetén alkalmazhatók. Felhasználásuk elsősorban vonalas létesítményeknél – autópályák, utak, vasutak, hidak – esetében ajánlott.

Ezekből az elemekből épített lépcsők kizárólag technológiai lépcsők, és ezeken csak technológiai forgalom engedhető meg.

A lépcsőelemek mindig 60 cm szélesek, és négy lépcsőfokot tartalmaznak. Az elemek betonacélt nem tartalmaznak. Az elemekbe polipropilén szálak kerültek beépítésre a kellő szilárdság eléréséhez. A korrózióknak kitett helyeken alkalmazásuk előnyös.

## KERESZTSZIVÁRGÓ ELŐFEJ



### ANYAGMINŐSÉGEK:

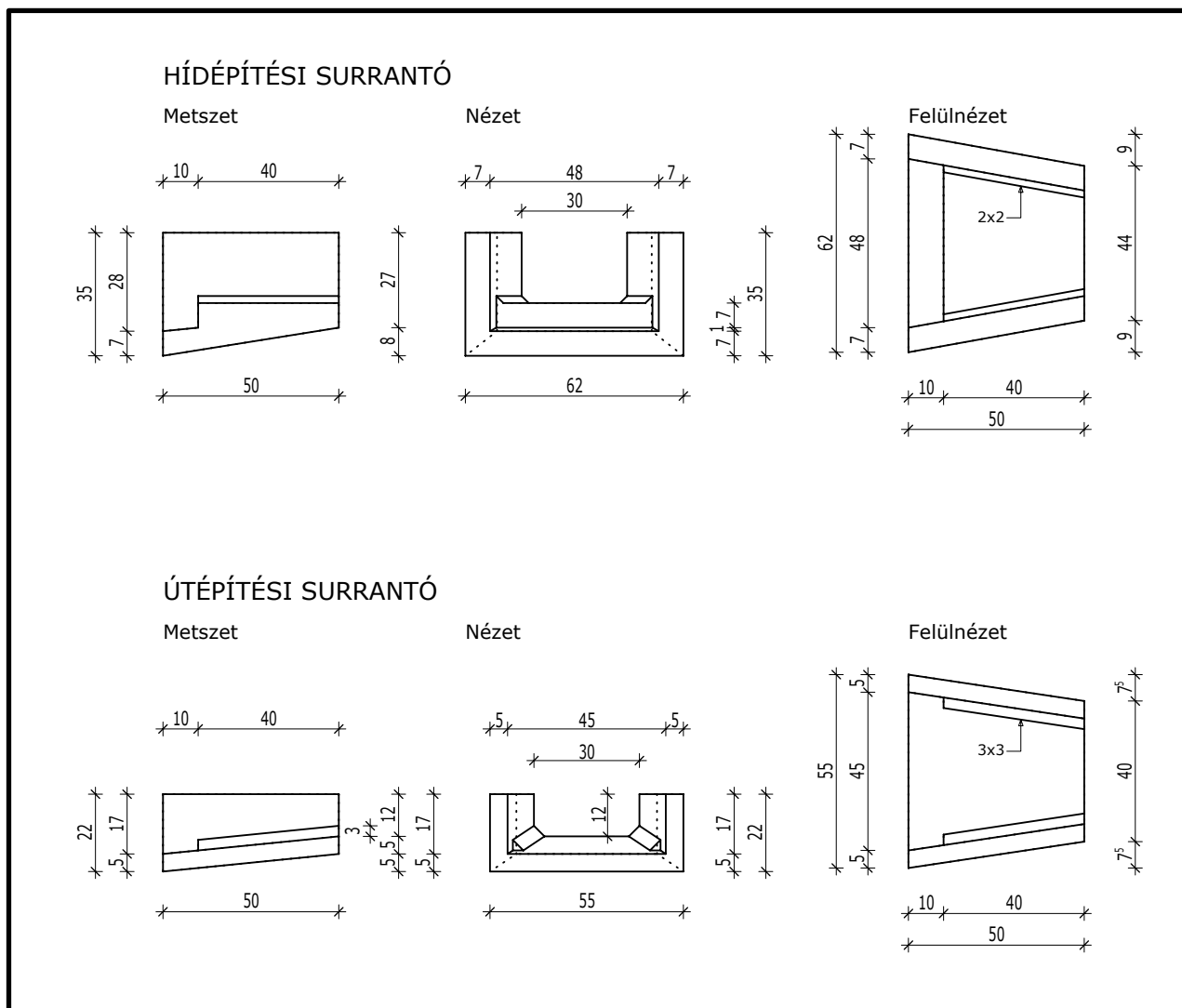
Beton: C35/45 f50 vz5

Szálerősítés: POLITON BV40

### Megjegyzések:

A szivárgó előfej elem a földművekbe beépítésre kerülő szivárgók (pl.: vonalas létesítményeknél a keresztiszivárgók, a hidaknál a burkolatszivárgók) rézsűre kivezetésénél alkalmazott előre gyártott beton előfej.

## SURRANTÓ



### ANYAGMINŐSÉGEK:

Beton: C35/45 f50 vz5

Szálerősítés: POLITON BV40

### Megjegyzések:

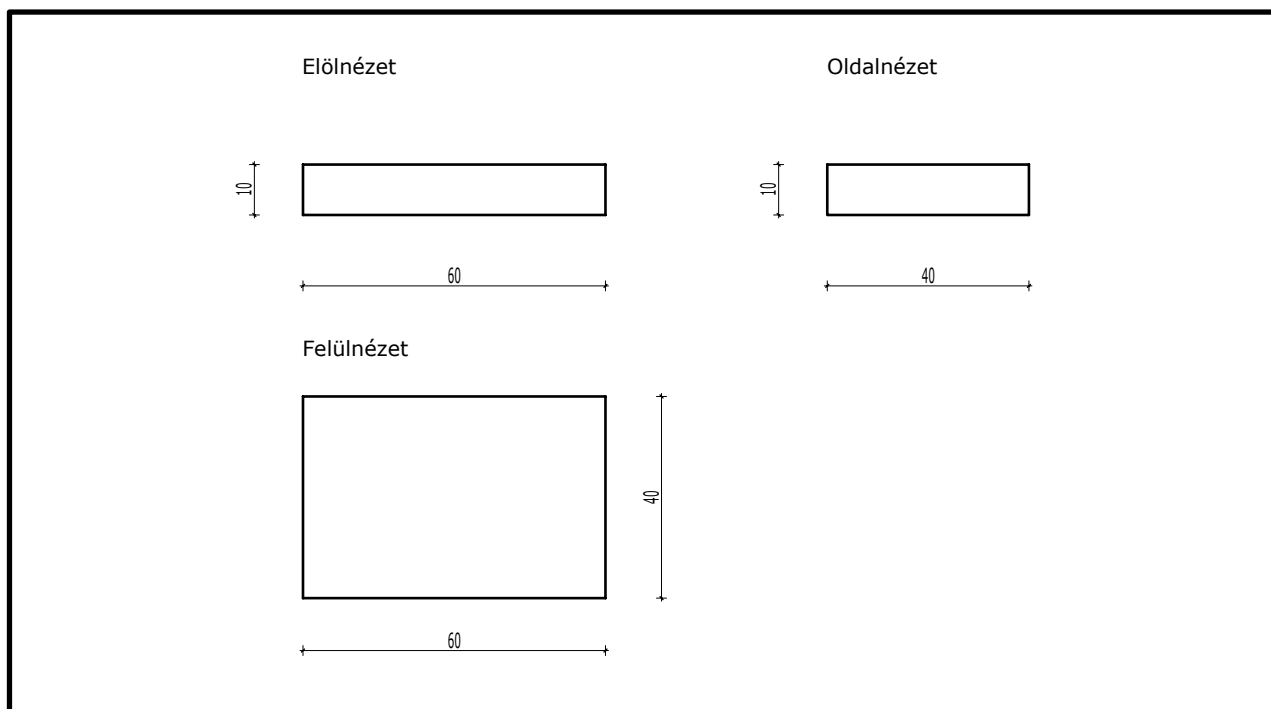
A surrantó elemek a vonalas létesítményeken összegyűlt, koncentráltan jelentkező felszíni csapadék vizek elvezetésére szolgálnak. Az elemek tetszőleges hajlásszögű rézsűn, vagy terepen alkalmazhatóak nyílt árokként.

A hídépítési surrantó elem nagyobb méretben 7 cm falvastagsággal készül, az útépítési surrantó elem pedig kisebb méretben 5 cm falvastagsággal készül.

A surrantó elemek kialakítása lehetővé teszi az elemek egymásba kapcsolódását, így kavicsos, vagy homokos ágyazatra helyezve tetszőleges hosszban építhetők.

Meghibásodás esetén az elemek egyszerűen cserélhetők.

## BETON RÉZSŰ- és MEDERBURKOLÓ ELEM



### ANYAGMINŐSÉG:

Beton: C30/37 xf3

### Megjegyzések:

Természetes és mesterséges vízvezetők medrének, valamint földrésűk burkolására.