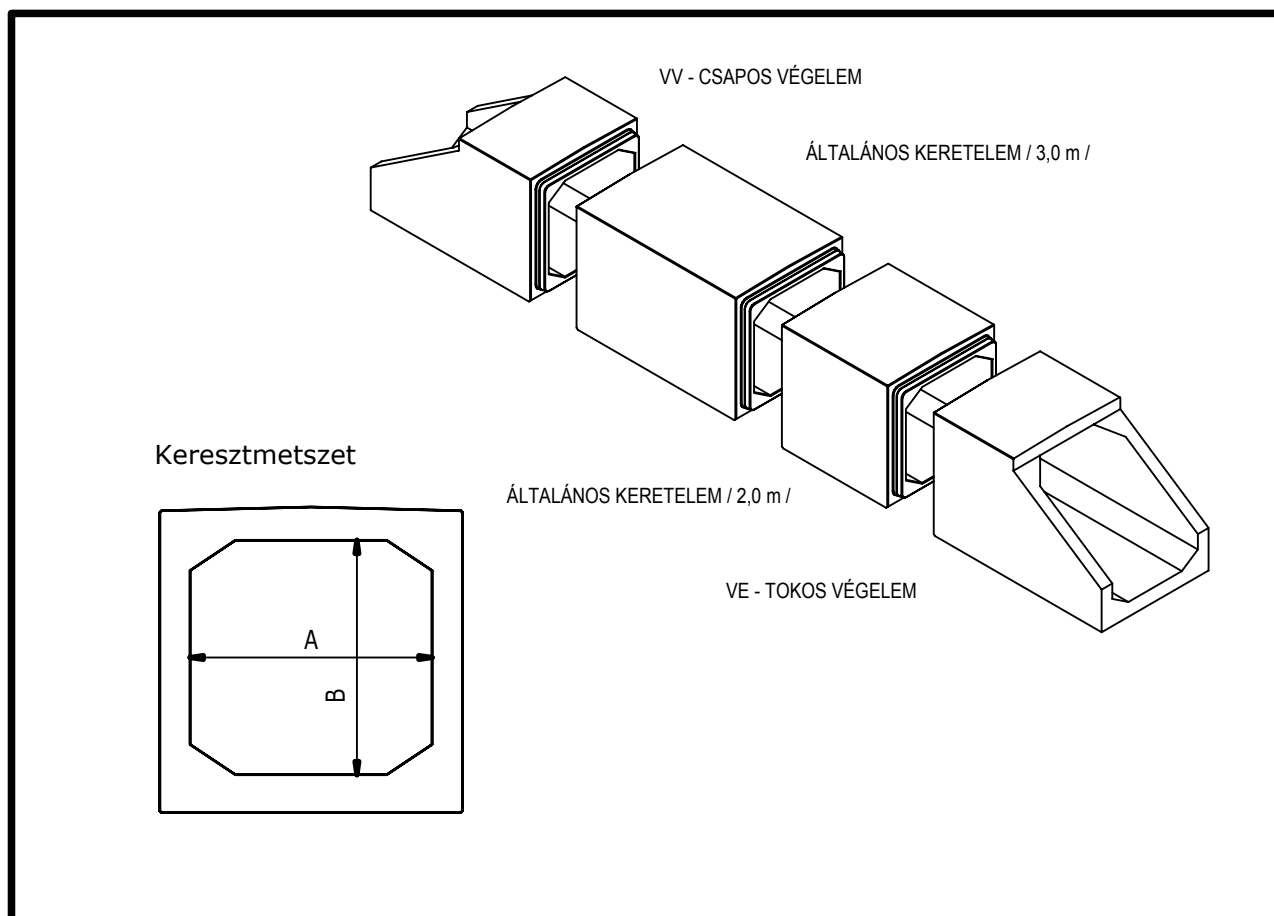


## FZK JELŰ KERETHÍD CSALÁD



### ANYAGMINŐSÉGEK:

Beton: C40/50  
Betonacél: B500B (B 60.50)

Az FZK jelű kerethíd választéka

Típus	Elemválaszték				Nyílásméret	
	VV	3,0	2,0	VE	A [mm]	B [mm]
FZK 1,0/1,0-	x	x	x	x	1100	1050
FZK 1,0/1,5-	x	x	x	x	1100	1550
FZK 1,5/1,0-	x	x	x	x	1600	1050
FZK 1,5/1,5-	x	x	x	x	1600	1550
FZK 1,5/2,0-	x	x	x	x	1600	2050
FZK 2,0/1,5-	x	x	x	x	2100	1550
FZK 2,0/2,0-	x	x	x	x	2100	2050
FZK 2,0/2,5-	x		x	x	2100	2450
FZK 2,5/2,0-	x		x	x	2600	1950
FZK 2,5/2,5-	x		x	x	2600	2450