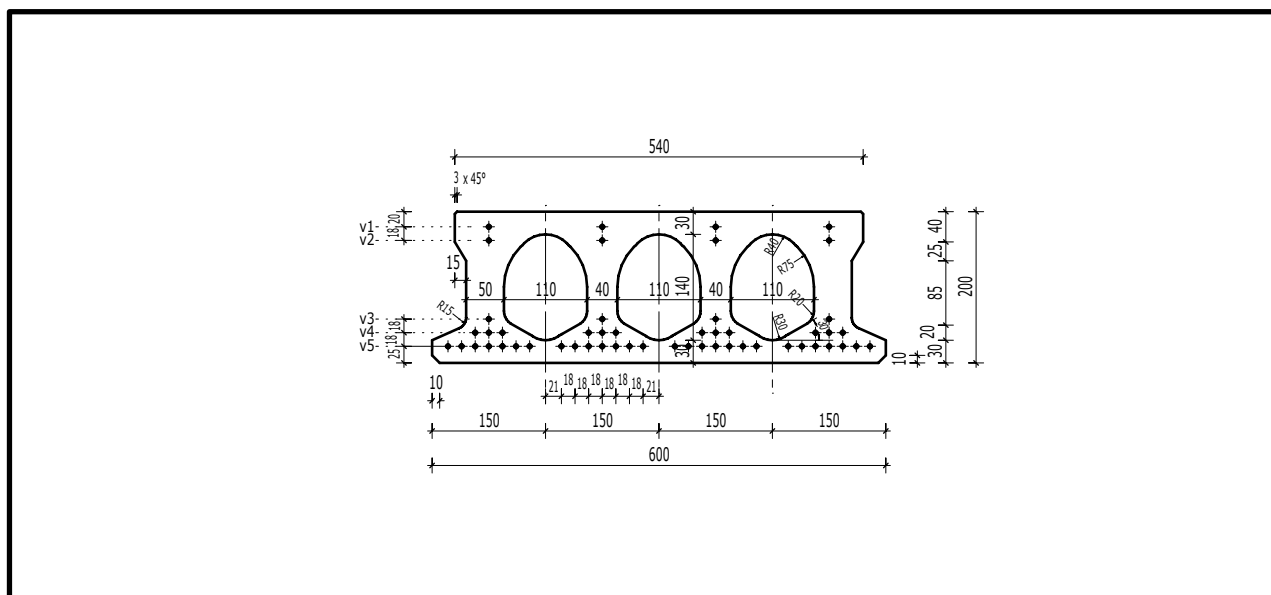


## SF 6-200 FÖDÉMPANEL



JELÖLÉS: SF 6-200/A-9.0

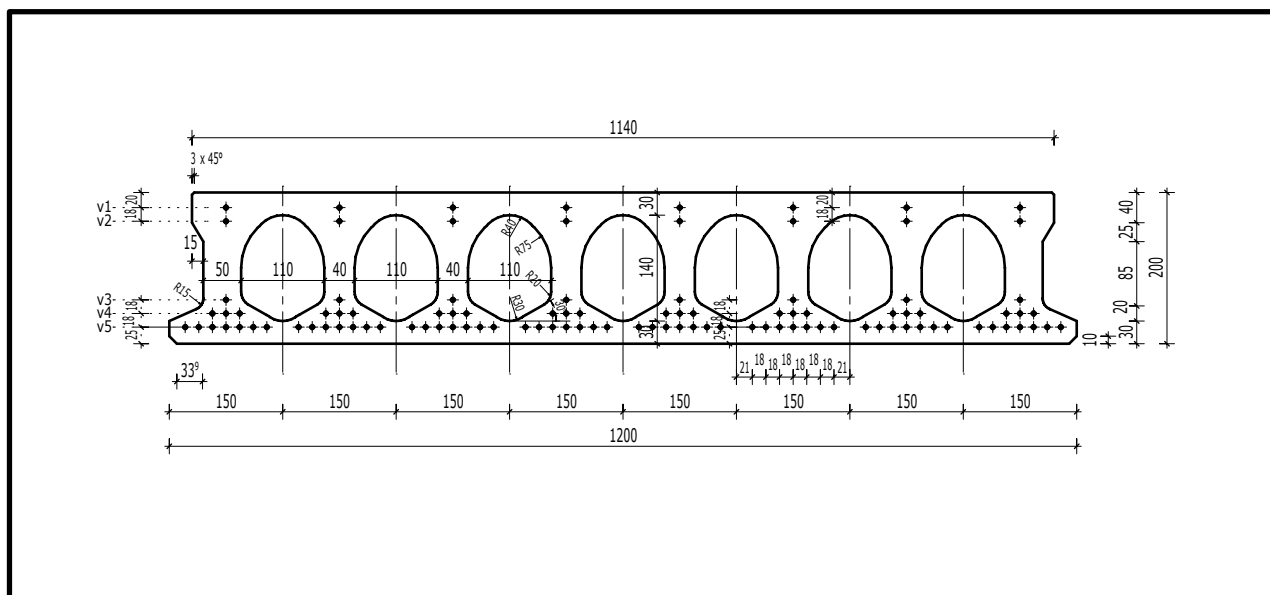
SF a födémpanel betűjele  
 6 födém szélesség dm-ben  
 200 födém vastagság mm-ben  
 A A típusú vasalás  
 9.0 panel hossza m-ben

ANYAGMINŐSÉGEK:

Beton: C40/50 XC1  
 Huzal: 1770.5,00 ST

Elemtípus	Vasalás					Tömeg kg/m <sup>2</sup>	MRd kNm	VRd,c kN
	v1	v2	v3	v4	v5			
<b>SF 6-200/1</b>	0	2	0	0	4	284	18.5	34.7
<b>SF 6-200/2</b>	0	2	0	0	6	284	27.5	38.4
<b>SF 6-200/A</b>	0	2	0	0	8	284	36.3	41.9
<b>SF 6-200/B</b>	0	2	0	0	10	284	44.8	45.4
<b>SF 6-200/C</b>	0	2	0	0	14	284	61.4	52.3
<b>SF 6-200/D</b>	0	2	0	4	14	284	75.1	58.7

## SF 12-200 FÖDÉMPANEL



**JELÖLÉS:** SF 12-200/A-9.0

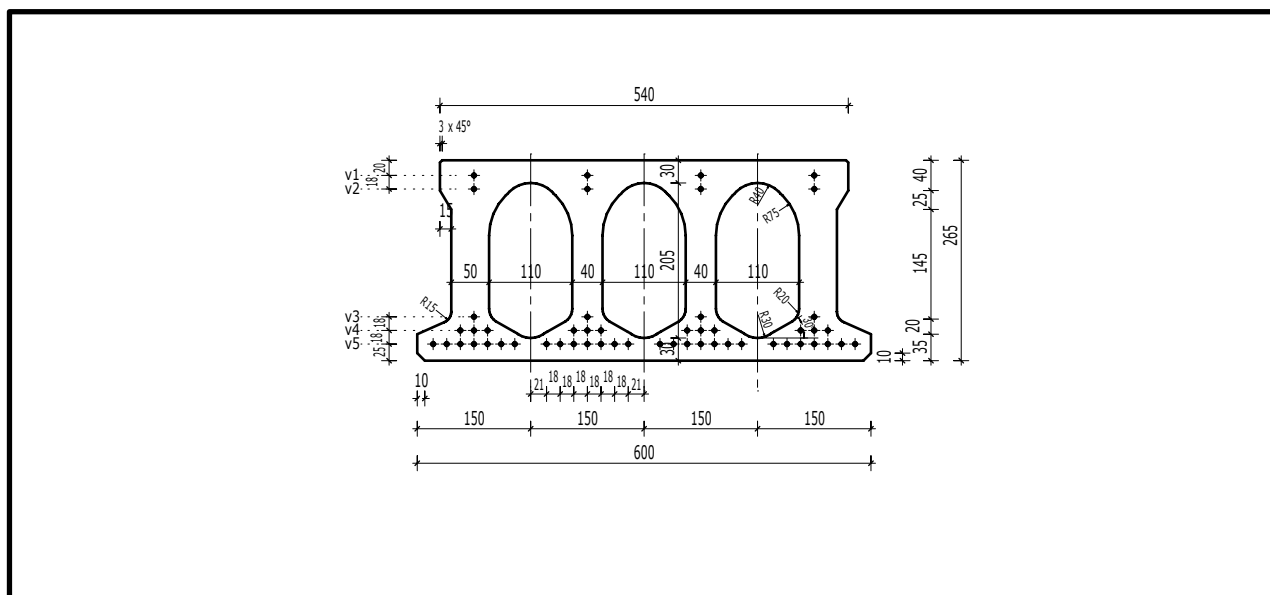
SF a födémpanel betűjele  
 12 födém szélesség dm-ben  
 200 födém vastagság mm-ben  
 A A típusú vasalás  
 9.0 panel hossza m-ben

### ANYAGMINŐSÉGEK:

Beton: C40/50 XC1  
 Huzal: 1770.5,00 ST

Elemtípus	Vasalás					Tömeg kg/m <sup>2</sup>	MRd kNm	VRd,c kN
	v1	v2	v3	v4	v5			
<b>SF 12-200/1</b>	2	0	0	0	8	284	37.2	52.4
<b>SF 12-200/2</b>	2	0	0	0	12	284	55.1	58.2
<b>SF 12-200/A</b>	2	0	0	0	16	284	72.8	63.9
<b>SF 12-200/B</b>	2	0	0	0	20	284	90.0	69.5
<b>SF 12-200/C</b>	2	0	0	0	26	284	115.1	77.4
<b>SF 12-200/D</b>	2	0	0	8	30	284	158.6	93.7

## SF 6-265 FÖDÉMPANEL



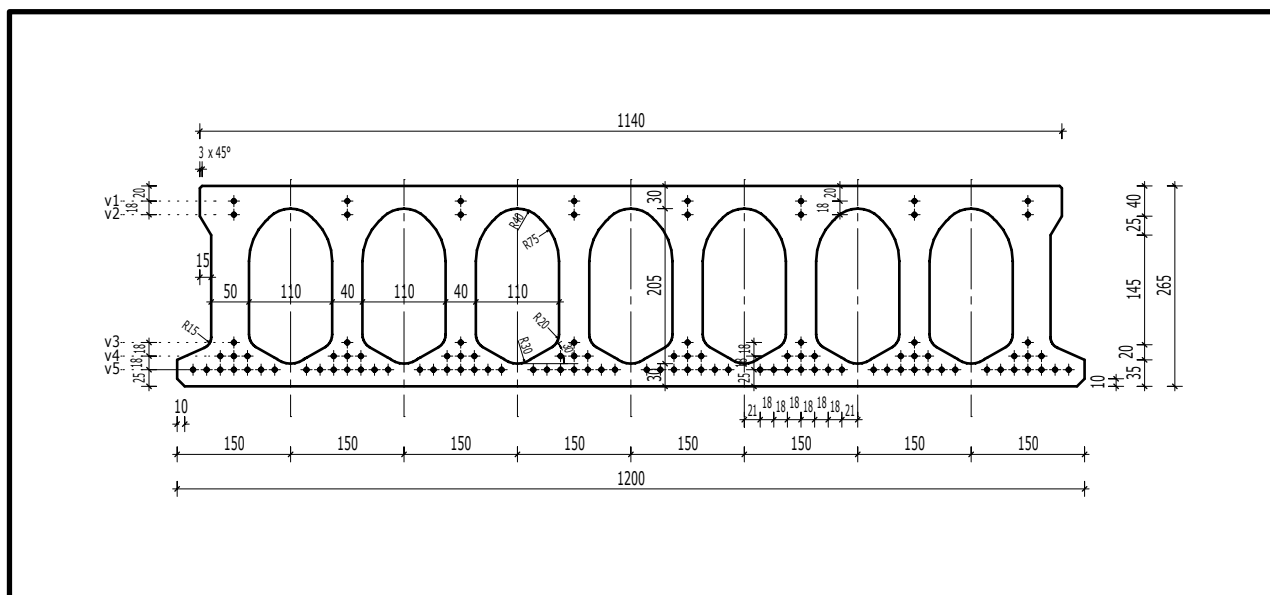
JELÖLÉS: SF 6-265/A-9.0 SF a födémpanel betűjele  
 6 födém szélesség dm-ben  
 265 födém vastagság mm-ben  
 A A típusú vasalás  
 9.0 panel hossza m-ben

### ANYAGMINŐSÉGEK:

Beton: C40/50 XC1  
 Huzal: 1770.5,00 ST

Elemtípus	Vasalás					Tömeg kg/m <sup>2</sup>	MRd kNm	VRd,c kN
	v1	v2	v3	v4	v5			
<b>SF 6-265/A</b>	2	0	0	0	10	336	62.5	58.0
<b>SF 6-265/B</b>	2	0	0	0	14	336	86.0	66.1
<b>SF 6-265/C</b>	2	0	0	2	14	336	96.5	70.0
<b>SF 6-265/D</b>	2	0	0	6	14	336	116.0	77.5
<b>SF 6-265/E</b>	2	0	4	8	14	336	140.8	88.4

## SF 12-265 FÖDÉMPANEL



**JELÖLÉS:** SF 12-265/A-9.0 SF a födémpanel betűjele  
 12 födém szélesség dm-ben  
 265 födém vastagság mm-ben  
 A A típusú vasalás  
 9.0 panel hossza m-ben

### ANYAGMINŐSÉGEK:

Beton: C40/50 XC1  
 Huzal: 1770.5,00 ST

Elemtípus	Vasalás					Tömeg kg/m <sup>2</sup>	MRd kNm	VRd,c kN
	v1	v2	v3	v4	v5			
<b>SF 12-265/A</b>	2	0	0	0	18	332	113.1	85.9
<b>SF 12-265/B</b>	2	0	0	0	28	332	172.6	102.7
<b>SF 12-265/C</b>	2	0	0	4	30	332	205.2	111.6
<b>SF 12-265/D</b>	2	0	0	10	30	332	235.7	120.6
<b>SF 12-265/E</b>	2	0	8	16	30	332	293.1	140.8