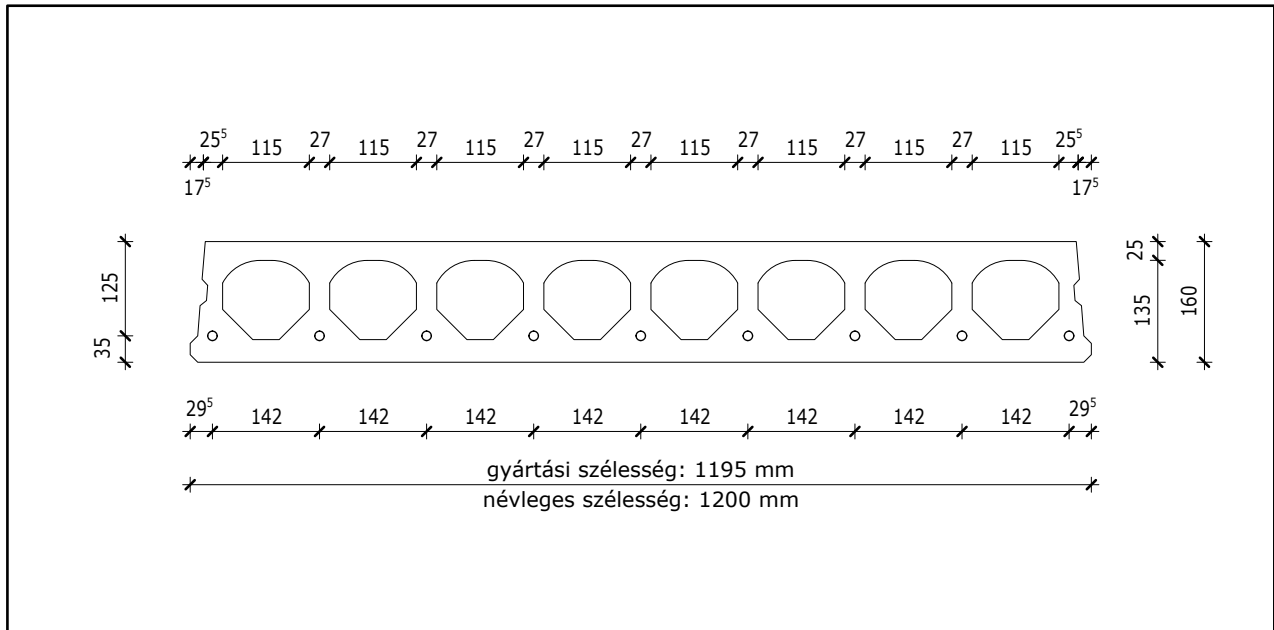


FF-160 JELŰ KÖRÜREGES FÖDÉM


 Jelölés: **FF-160/C-7,20**

FF FERROBETON födém
160 a födém vastagsága mm-ben
/C "C" típusú vasalás
7,20 a panel hossza m-ben

A gyártási hossz tetszőleges, az elemek áttörése előre egyeztetett módon lehetséges.

Betonminőség: min. C50/60-XC1

Tűzállóság: REI 60

Elemtípus	Vasalás	Tömeg kg/m ²	Teherbírás EC szerint		Akusztika	
			M _{Rd} kNm	V _{Rd} kN	R _w dB	L _{w'} dB
FF-160/A	7db Y1860S7-9,3-F1-C1	235	60,0	39,5	51	80
FF-160/B	9db Y1860S7-9,3-F1-C1		75,9	45,2	51	80
FF-160/C	4db Y1860S7-9,3-F1-C1 + 5db Y1860S7-12,5-F1-C1		105,7	54,1	51	80
FF-160/D	2db Y1860S7-9,3-F1-C1 + 7db Y1860S7-12,5-F1-C1		117,0	56,8	51	80

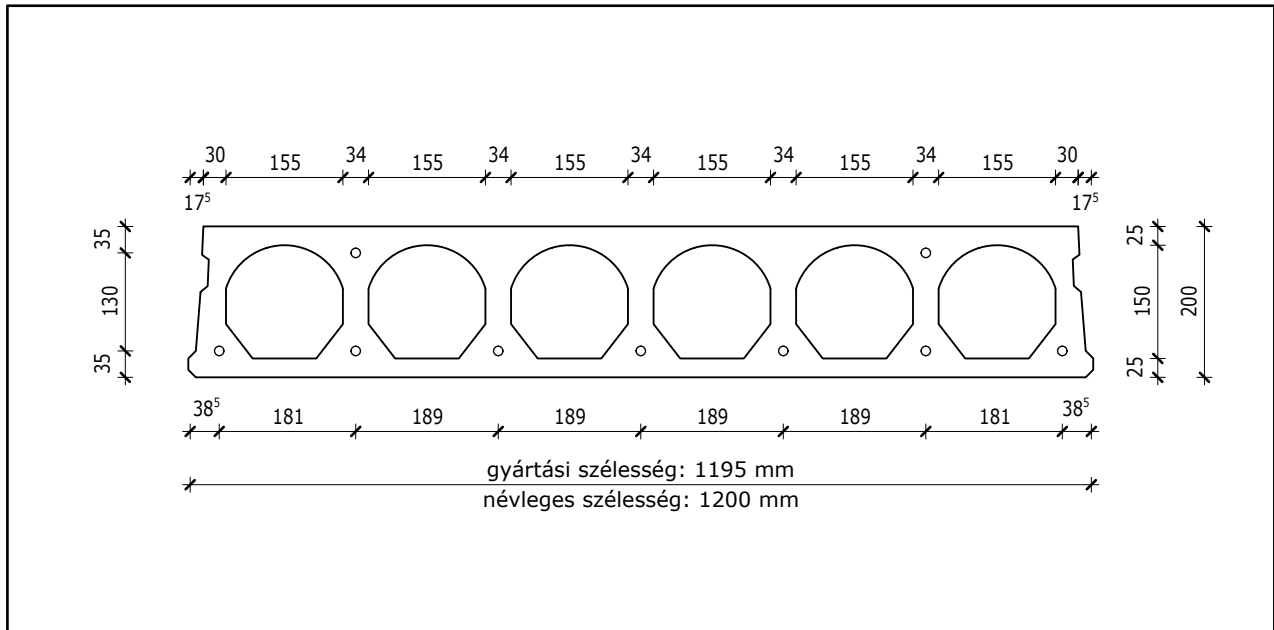
ALKALMAZÁS:

Családi házak, iroda és ipari épületek közbenső és tetőfödémeinek gyors kivitelezéséhez.

A panelek elhelyezése közbenső alátámasztást nem igényel, elhelyezés után azonnal terhelhető.

Elhelyezéshez autódaru és speciális beemelő szerelvény (cég igény szerint biztosítja) szükséges.

FF-200 JELŰ KÖRÜREGES FÖDÉM


 Jelölés: **FF-200/C-7,20**

FF FERROBETON födém
200 a födém vastagsága mm-ben
/C "C" típusú vasalás
7,20 a panel hossza m-ben

A gyártási hossz tetszőleges, az elemek áttörése előre egyeztetett módon lehetséges.

Betonminőség: min. C50/60-XC1

Tűzállóság: REI 60

Elemtípus	Vasalás	Tömeg kg/m ²	Teherbírás EC szerint		Akusztika	
			M _{Rd} kNm	V _{Rd} kN	R _w dB	L _{w'} dB
FF-200/6/A	2db Y1860S7-9,3-F1-C1 + 5db Y1860S7-9,3-F1-C1	241	61,1	41,6	53	78
FF-200/6/B	2db Y1860S7-9,3-F1-C1 + 7db Y1860S7-9,3-F1-C1		82,3	52,5	53	78
FF-200/6/C	2db Y1860S7-9,3-F1-C1 + 5db Y1860S7-12,5-F1-C1		102,7	60,1	53	78
FF-200/6/D	2db Y1860S7-9,3-F1-C1 + 7db Y1860S7-12,5-F1-C1		139,4	73,3	53	78

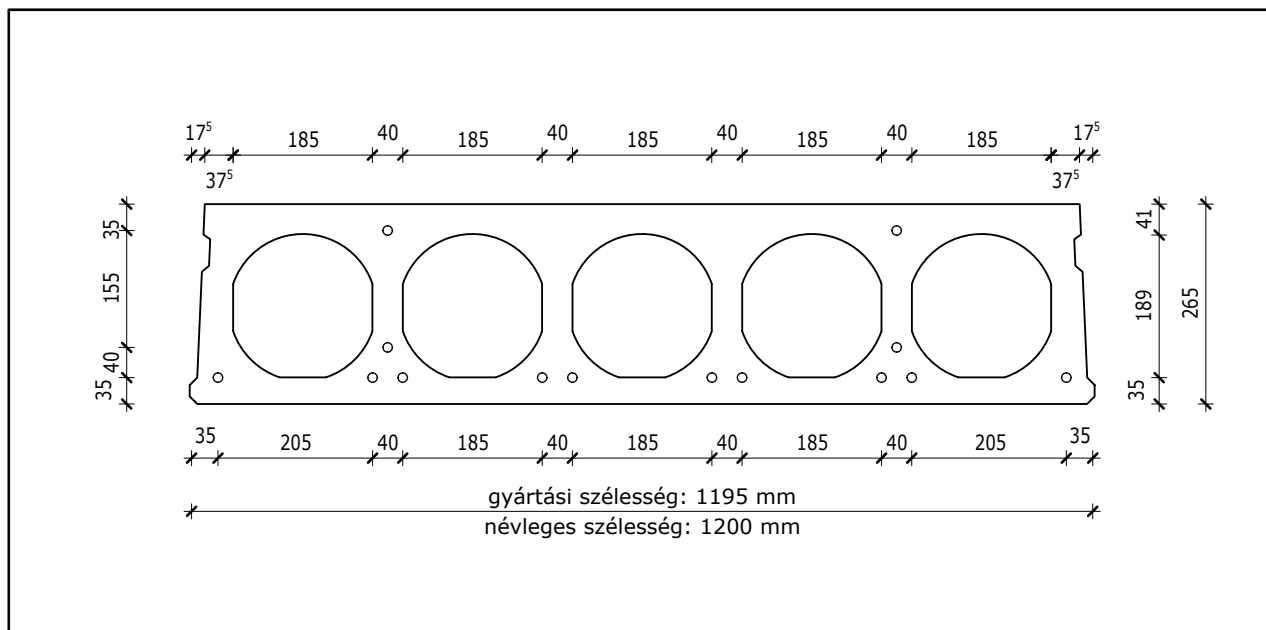
ALKALMAZÁS:

Családi házak, iroda és ipari épületek közbenső és tetőfödémeinek gyors kivitelezéséhez.

A panelek elhelyezése közbenső alátámasztást nem igényel, elhelyezés után azonnal terhelhető.

Elhelyezéshez autódaru és speciális beemelő szerelvény (cég igény szerint biztosítja) szükséges.

FF-265 JELŰ KÖRÜREGES FÖDÉM


 Jelölés: **FF-265/C-7,20**
FF FERROBETON födém
265 a födém vastagsága mm-ben
/C "C" típusú vasalás
7,20 a panel hossza m-ben

A gyártási hossz tetszőleges, az elemek áttörése előre egyeztetett módon lehetséges.

Betonminőség: min. C50/60-XC1

Tűzállóság: REI 60

Elemtípus	Vasalás	Tömeg kg/m ²	Teherbírás EC szerint		Akusztika	
			M _{Rd} kNm	V _{Rd} kN	R _w dB	L _{w'} dB
FF-265/A	2db Y1860S7-9,3-F1-C1 + 6db Y1860S7-9,3-F1-C1	330	99,9	59,1	57	74
FF-265/B	2db Y1860S7-9,3-F1-C1 + 10db Y1860S7-9,3-F1-C1		160,7	77,6	57	74
FF-265/C	2db Y1860S7-9,3-F1-C1 + 12db Y1860S7-9,3-F1-C1		184,8	86,1	57	74
FF-265/D	2db Y1860S7-9,3-F1-C1 + 8db Y1860S7-12,5-F1-C1		224,5	95,6	57	74
FF-265/E	2db Y1860S7-9,3-F1-C1 + 10db Y1860S7-12,5-F1-C1		275,9	109,6	57	74

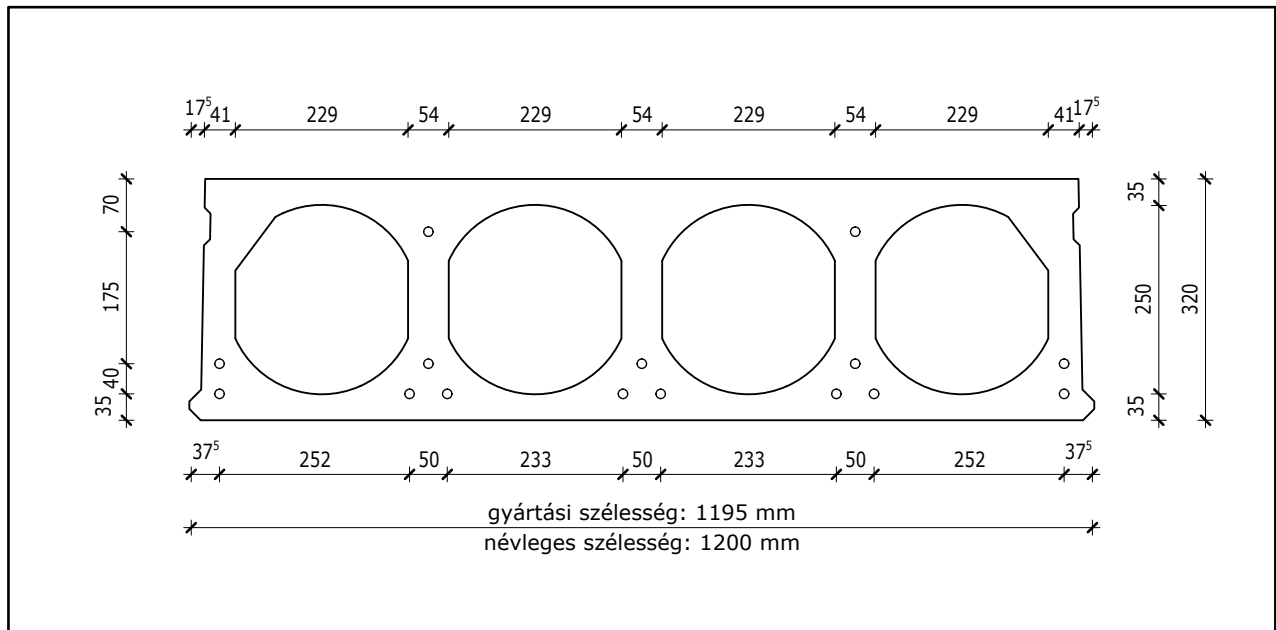
ALKALMAZÁS:

Családi házak, iroda és ipari épületek közbenső és tetőfödémek gyors kivitelezéséhez.

A panelek elhelyezése közbenső alátámasztást nem igényel, elhelyezés után azonnal terhelhető.

Elhelyezéshez autódaru és speciális beemelő szerelvény (cég igény szerint biztosítja) szükséges.

FF-320 JELŰ KÖRÜREGES FÖDÉM



Jelölés: **FF-320/C-7,20**

FF FERROBETON födém
320 a födém vastagsága mm-ben
/C "C" típusú vasalás
7,20 a panel hossza m-ben

A gyártási hossz tetszőleges, az elemek áttörése előre egyeztetett módon lehetséges.

Betonminőség: min. C50/60-XC1

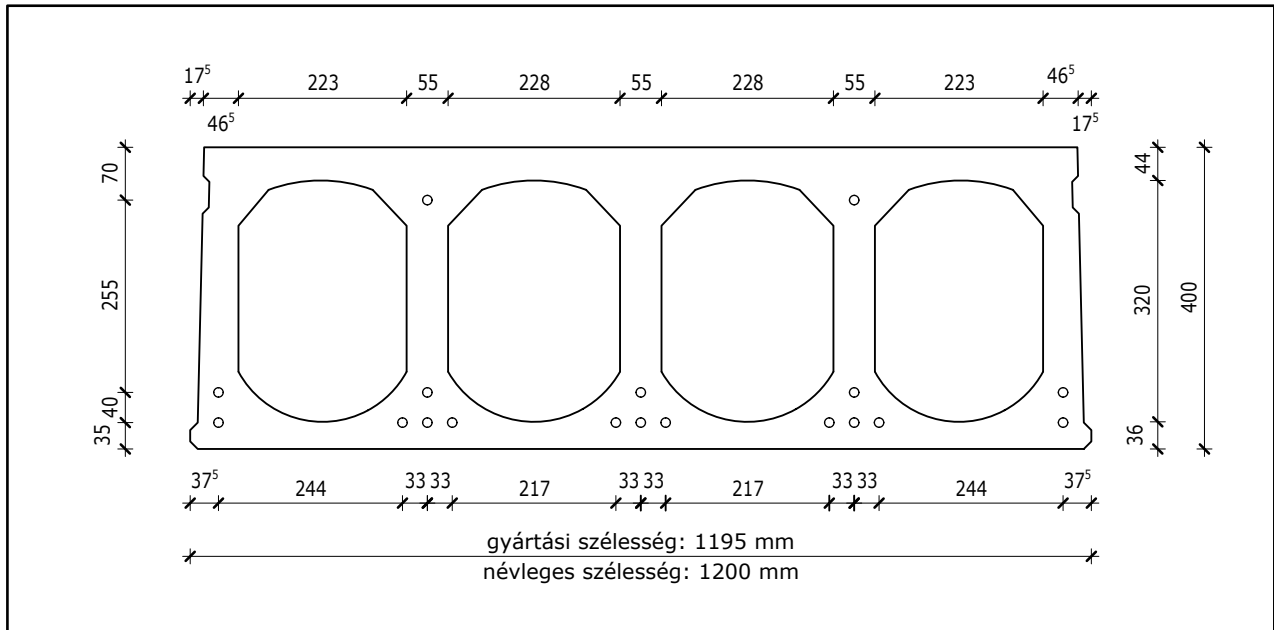
Tűzállóság: REI 60

Elemtípus	Vasalás	Tömeg kg/m ²	Teherbírás EC szerint		Akusztika	
			M _{Rd} kNm	V _{Rd} kN	R _w dB	L _{w'} dB
FF-320/A	2db Y1860S7-9,3-F1-C1 + 5db Y1860S7-12,5-F1-C1	378	186,4	80,7	59	72
FF-320/B	2db Y1860S7-9,3-F1-C1 + 7db Y1860S7-12,5-F1-C1		253,0	97,6	59	72
FF-320/C	2db Y1860S7-9,3-F1-C1 + 9db Y1860S7-12,5-F1-C1		312,8	113,5	59	72
FF-320/D	2db Y1860S7-9,3-F1-C1 + 12db Y1860S7-12,5-F1-C1		392,5	136,1	59	72
FF-320/E	2db Y1860S7-9,3-F1-C1 + 13db Y1860S7-12,5-F1-C1		418,4	140,3	59	72

ALKALMAZÁS:

Családi házak, iroda és ipari épületek közbenső és tetőfödemeinek gyors kivitelezéséhez.
A panelek elhelyezése közbenső alátámasztást nem igényel, elhelyezés után azonnal terhelhető.
Elhelyezéshez autódaru és speciális beemelő szerelvény (cég igény szerint biztosítja) szükséges.

FF-400 JELŰ KÖRÜREGES FÖDÉM


 Jelölés: **FF-400/C-7,20**

FF FERROBETON födém
400 a födém vastagsága mm-ben
/C "C" típusú vasalás
7,20 a panel hossza m-ben

A gyártási hossz tetszőleges, az elemek áttörése előre egyeztetett módon lehetséges.

Betonminőség: min. C50/60-XC1

Tűzállóság: REI 60

Elemtípus	Vasalás	Tömeg kg/m ²	Teherbírás EC szerint		Akusztika	
			M _{Rd} kNm	V _{Rd} kN	R _w dB	L _{w'} dB
FF-400/A	2db Y1860S7-9,3-F1-C1 + 5db Y1860S7-12,5-F1-C1	425	238,1	94,0	61	70
FF-400/B	2db Y1860S7-9,3-F1-C1 + 7db Y1860S7-12,5-F1-C1		325,4	113,9	61	70
FF-400/C	2db Y1860S7-9,3-F1-C1 + 9db Y1860S7-12,5-F1-C1		411,1	132,6	61	70
FF-400/D	2db Y1860S7-9,3-F1-C1 + 11db Y1860S7-12,5-F1-C1		495,6	150,5	61	70
FF-400/E	2db Y1860S7-9,3-F1-C1 + 14db Y1860S7-12,5-F1-C1		604,4	176,4	61	70
FF-400/F	2db Y1860S7-9,3-F1-C1 + 16db Y1860S7-12,5-F1-C1		674,9	180,3	61	70

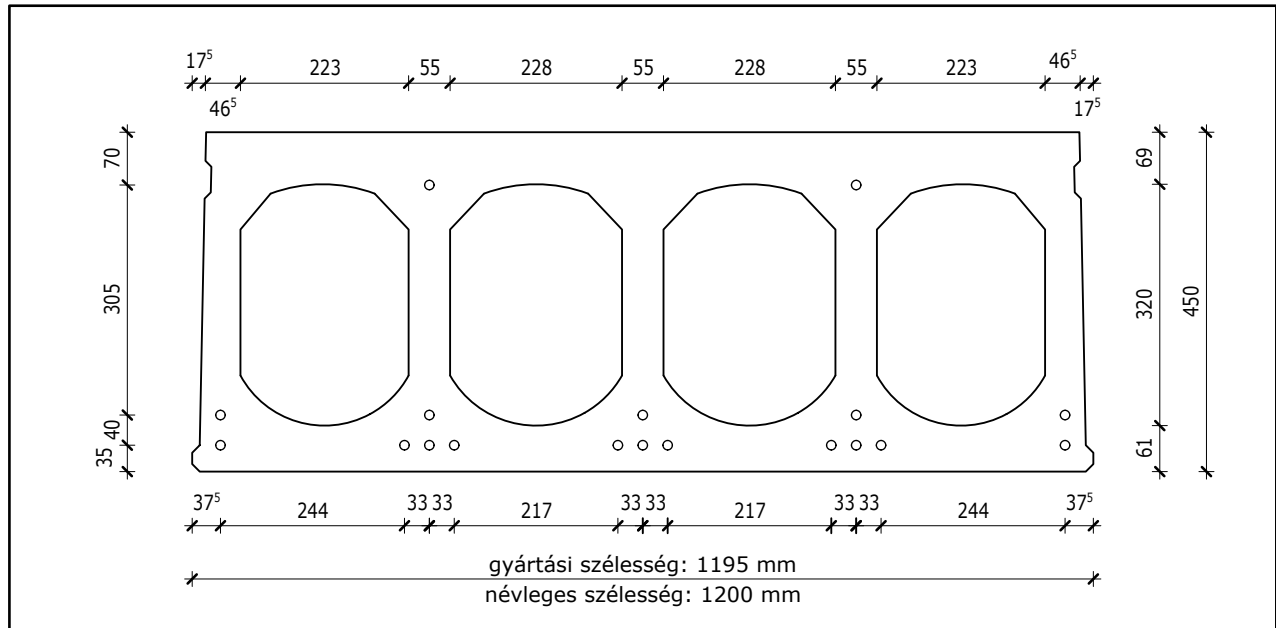
ALKALMAZÁS:

Családi házak, iroda és ipari épületek közbenső és tetőfödémeinek gyors kivitelezéséhez.

A panelek elhelyezése közbenső alátámasztást nem igényel, elhelyezés után azonnal terhelhető.

Elhelyezéshez autódaru és speciális beemelő szerelvény (cég igény szerint biztosítja) szükséges.

FF-450 JELŰ KÖRÜREGES FÖDÉM


 Jelölés: **FF-450/C-7,20**
FF FERROBETON födém
450 a födém vastagsága mm-ben
/C "C" típusú vasalás
7,20 a panel hossza m-ben

A gyártási hossz tetszőleges, az elemek áttörése előre egyeztetett módon lehetséges.

Betonminőség: min. C50/60-XC1

Tűzállóság: REI 60

Elemtípus	Vasalás	Tömeg kg/m ²	Teherbírás EC szerint		Akusztika	
			M _{Rd} kNm	V _{Rd} kN	R _w dB	L _{w'} dB
FF-450/A	2db Y1860S7-9,3-F1-C1 + 5db Y1860S7-12,5-F1-C1	550	270,5	93,1	62	69
FF-450/B	2db Y1860S7-9,3-F1-C1 + 7db Y1860S7-12,5-F1-C1		370,7	111,8	62	69
FF-450/C	2db Y1860S7-9,3-F1-C1 + 9db Y1860S7-12,5-F1-C1		469,3	129,3	62	69
FF-450/D	2db Y1860S7-9,3-F1-C1 + 11db Y1860S7-12,5-F1-C1		566,8	145,9	62	69
FF-450/E	2db Y1860S7-9,3-F1-C1 + 14db Y1860S7-12,5-F1-C1		694,9	169,7	62	69
FF-450/F	2db Y1860S7-9,3-F1-C1 + 16db Y1860S7-12,5-F1-C1		778,4	185,1	62	69

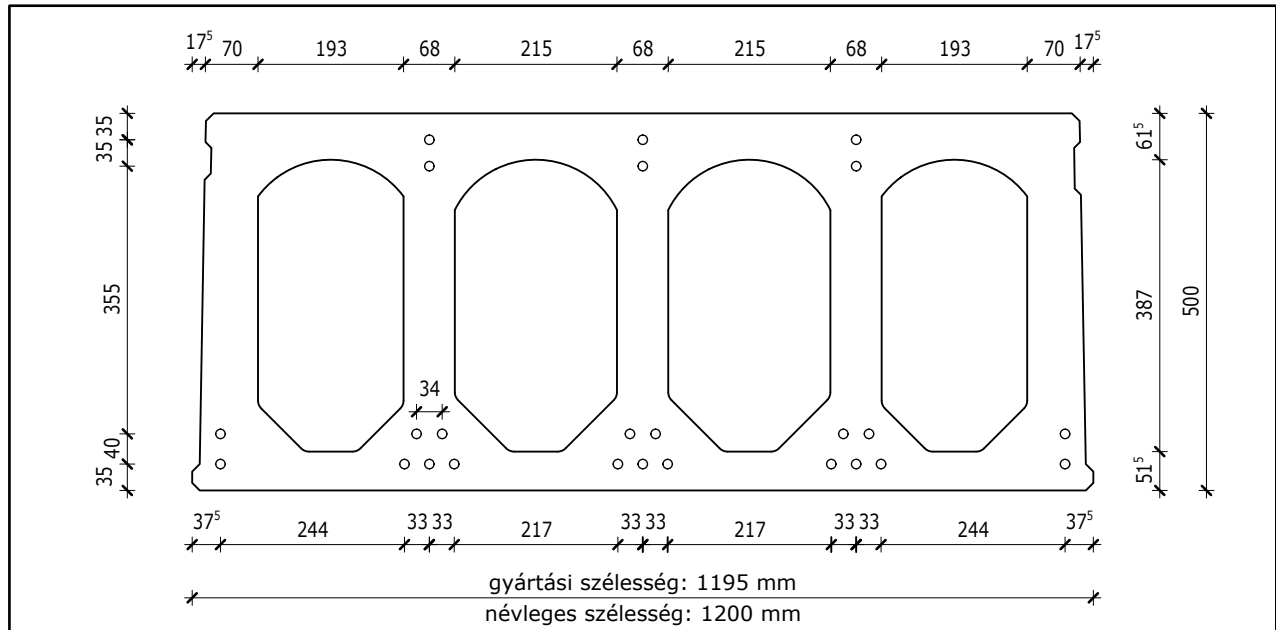
ALKALMAZÁS:

Családi házak, iroda és ipari épületek közbenső és tetőfödémeinek gyors kivitelezéséhez.

A panelek elhelyezése közbenső alátámasztást nem igényel, elhelyezés után azonnal terhelhető.

Elhelyezéshez autódaru és speciális beemelő szerelvény (cég igény szerint biztosítja) szükséges.

FF-500 JELŰ KÖRÜREGES FÖDÉM


 Jelölés: **FF-500/C-7,20**
FF FERROBETON födém
500 a födém vastagsága mm-ben
/C "C" típusú vasalás
7,20 a panel hossza m-ben

A gyártási hossz tetszőleges, az elemek áttörése előre egyeztetett módon lehetséges.

Betonminőség: min. C50/60-XC1

Tűzállóság: REI 60

Elemtípus	Vasalás	Tömeg kg/m ²	Teherbírás EC szerint		Akusztika	
			M _{Rd} kNm	V _{Rd} kN	R _w dB	L _{w'} dB
FF-500/A	2db Y1860S7-9,3-F1-C1 + 5db Y1860S7-12,5-F1-C1	625	302,8	126,4	62	69
FF-500/B	2db Y1860S7-9,3-F1-C1 + 7db Y1860S7-12,5-F1-C1		416,0	143,7	62	69
FF-500/C	2db Y1860S7-9,3-F1-C1 + 9db Y1860S7-12,5-F1-C1		527,5	166,2	62	69
FF-500/D	2db Y1860S7-9,3-F1-C1 + 11db Y1860S7-12,5-F1-C1		637,9	187,8	62	69
FF-500/E	2db Y1860S7-9,3-F1-C1 + 14db Y1860S7-12,5-F1-C1		785,5	218,7	62	69
FF-500/F	2db Y1860S7-9,3-F1-C1 + 19db Y1860S7-12,5-F1-C1		1023,6	267,8	62	69

ALKALMAZÁS:

Családi házak, iroda és ipari épületek közbenső és tetőfödemeinek gyors kivitelezéséhez.

A panelek elhelyezése közbenső alátámasztást nem igényel, elhelyezés után azonnal terhelhető.

Elhelyezéshez autódaru és speciális beemelő szerelvény (cég igény szerint biztosítja) szükséges.