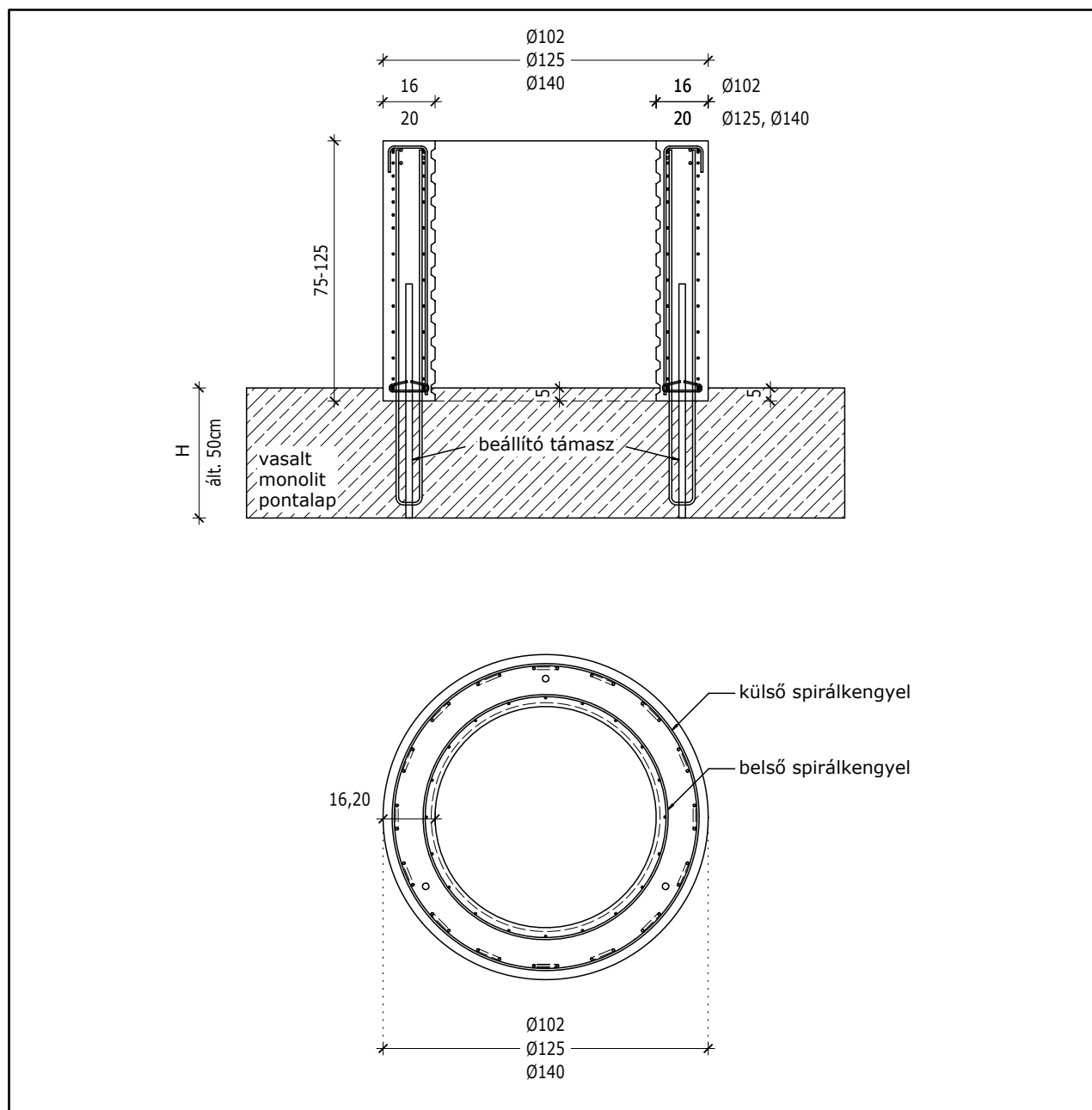


KEHELYNYAK - KÖR



ANYAGMINŐSÉGEK:

Beton: C 30/37-16 (MSZ-4797-1:2004)

Betonacél: B500B (MSZ-EN 10080:2005)

Betontakarás: kívül 3,5 cm, belül 1,5 cm

Megjegyzések:

30x30 - 60x60 méretű pillérek fogadására alkalmas.

Az előregyártott kehelynyak az alatta lévő monolit pontalap betonjának megszilárdulása után éri el a végső teherbírását.

Az előregyártott kehelynyakakat a helyszíni pontalap betonozása előtt kell elhelyezni.

A kehelynyakak beépítésekor az előregyártott részből 5cm a helyszíni betonba ágyazódjon be.

A teherbírás növelése érdekében a kehelynyakak belső része és a kehelybe kerülő pillér alsó szakasza (a kehelynyakba kerülő részen) is vízszintesen bordázott.

KEHELYNYAK - KÖR: TERVEZÉSI SEGÉDLET

Kehelynyak jelölése: Pl.: **D/102/100/45/108/1020**

102cm: a kehelynyak külső átmérője

100cm: a kehelynyak teljes magassága

45cm: a beállító támasz kehelyből kiálló hossza

108: a kehelyfal nyomatéki teherbírásához tartozó vasalás típusa

1020: a lekötő vasak nyomatéki teherbírásához tartozó vasalás típusa

D102 kehelynyak (belső átmérő 70cm): 30x30, 30x40, 30x50, 40x40-es pillérekhez

A kehelyfal nyomatéki teherbírása a magasságtól függően (kNm)											
Típus	75 cm	80 cm	85 cm	90 cm	95 cm	100 cm	105 cm	110 cm	115 cm	120 cm	125 cm
66	110	120	130	141	152	161	170	180	191	206	222
86	153	166	180	195	211	227	243	259	276	292	308
88	196	213	231	251	271	291	311	332	353	373	394
108	251	273	296	321	347	372	398	425	453	479	505
1010	306	333	361	392	423	454	485	518	552	584	616

A lekötő vasak nyomatéki teherbírása a normálerőtől függően (kNm)							
"U" kengyel 8db (= 16 db szálvas = d/20 cm)							
Átmérő	0 kN	250 kN	500 kN	750 kN	1000 kN	1250 kN	1500 kN
8	122	229	328	421	508	587	660
10	187	290	387	479	563	641	713
12	264	364	459	548	630	706	777
14	353	449	542	628	709	784	853
"U" kengyel 10db (= 20 db szálvas = d/15 cm)							
Átmérő	0 kN	250 kN	500 kN	750 kN	1000 kN	1250 kN	1500 kN
8	146	251	350	442	527	606	679
10	222	324	420	510	593	671	742
12	313	412	505	592	674	749	819
14	418	513	604	689	768	841	910
"U" kengyel 15db (= 30 db szálvas = d/10 cm)							
Átmérő	0 kN	250 kN	500 kN	750 kN	1000 kN	1250 kN	1500 kN
8	180	284	381	472	557	635	707
10	274	374	468	557	639	715	786
12	386	482	574	659	739	813	882
14	515	608	696	779	856	928	995

KEHELYNYAK - KÖR: TERVEZÉSI SEGÉDLET

Kehelynyak jelölése: Pl.: **D/125/100/45/108/1020**

125cm: a kehelynyak külső átmérője

100cm: a kehelynyak teljes magassága

45cm: a beállító támasz kehelyből kiálló hossza

108: a kehelyfal nyomatéki teherbírásához tartozó vasalás típusa

1020: a lekötő vasak nyomatéki teherbírásához tartozó vasalás típusa

D125 kehelynyak (belső átmérő 85cm): 40x50, 40x60, 50x50-es pillérekhez

A kehelyfal nyomatéki teherbírása a magasságtól függően (kNm)											
Típus	75 cm	80 cm	85 cm	90 cm	95 cm	100 cm	105 cm	110 cm	115 cm	120 cm	125 cm
66	141	152	164	175	186	199	212	243	275	272	269
86	196	212	228	243	259	276	294	337	381	377	374
88	251	271	292	311	331	354	377	432	488	483	478
108	321	348	375	399	424	453	483	554	625	619	613
1010	392	424	457	487	518	553	589	676	763	755	747

A lekötő vasak nyomatéki teherbírása a normálerőtől függően (kNm)								
"U" kengyel 10db (= 20 db szálvas = d/20 cm)								
Átmérő	0 kN	250 kN	500 kN	750 kN	1000 kN	1250 kN	1500 kN	
8	185	320	488	570	687	797	902	
10	285	416	541	661	757	884	987	
12	403	531	653	770	882	988	1089	
14	540	664	789	898	1007	1111	1210	
"U" kengyel 13db (= 26 db szálvas = d/15 cm)								
Átmérő	0 kN	250 kN	500 kN	750 kN	1000 kN	1250 kN	1500 kN	
8	244	377	503	624	739	849	952	
10	375	503	626	743	856	963	1064	
12	530	654	773	888	998	1102	1200	
14	709	829	945	1057	1163	1264	1360	
"U" kengyel 19db (= 38 db szálvas = d/10 cm)								
Átmérő	0 kN	250 kN	500 kN	750 kN	1000 kN	1250 kN	1500 kN	
8	360	489	612	730	843	950	1052	
10	551	674	793	908	1017	1120	1219	
12	777	896	1011	1121	1226	1326	1421	
14	1039	1154	1264	1369	1469	1565	1656	

