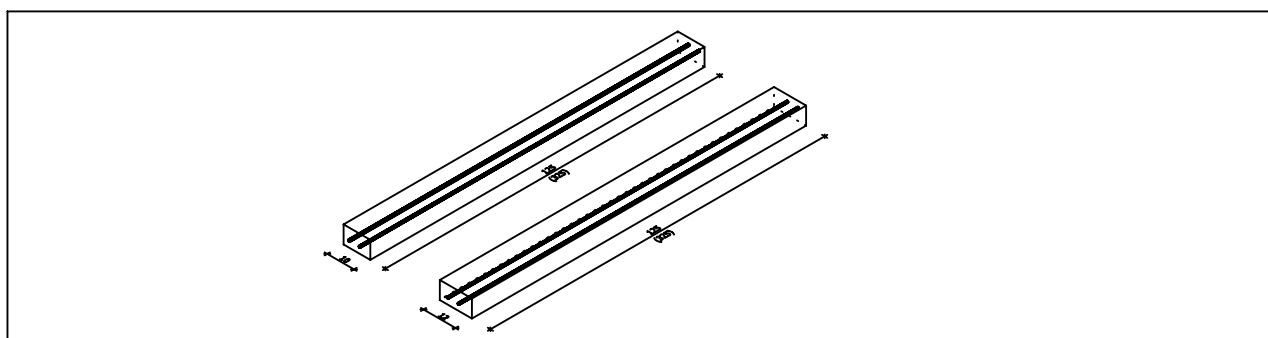


ABf JELŰ ÁTHIDALÓK



ANYAGMINŐSÉGEK:

Beton: C40/50-XC1-16
 Huzal: Y 1770C-5

GEOMETRIAI ADATOK:

Jel	Méretetek [cm]			Tömeg [kg]
	f	l	s	
	falköz	hossz	névl. felfekvés	
ABf 10/100	100	125	12,5	19,5
ABf 10/125	125	150	12,5	23,4
ABf 10/150	150	175	12,5	27,3
ABf 10/175	175	200	12,5	31,2
ABf 10/200	200	225	12,5	35,1
ABf 10/225	225	250	12,5	39,0
ABf 10/250	250	275	12,5	42,9
ABf 10/275	275	300	12,5	46,8
ABf 10/300	300	325	12,5	50,7

Jel	Méretetek [cm]			Tömeg [kg]
	f	l	s	
	falköz	hossz	névl. felfekvés	
ABf 12/100	100	125	12,5	23,4
ABf 12/125	125	150	12,5	28,1
ABf 12/150	150	175	12,5	32,8
ABf 12/175	175	200	12,5	37,4
ABf 12/200	200	225	12,5	42,1
ABf 12/225	225	250	12,5	46,8
ABf 12/250	250	275	12,5	51,5
ABf 12/275	275	300	12,5	56,2
ABf 12/300	300	325	12,5	60,8

Megjegyzések:

- Az egyes elemek teherbírasi értékeit, illetve a betervezéshez és beépítéshez szükséges egyéb segédleteket a termék "Alkalmazási és tervezési útmutatója" tartalmazza.