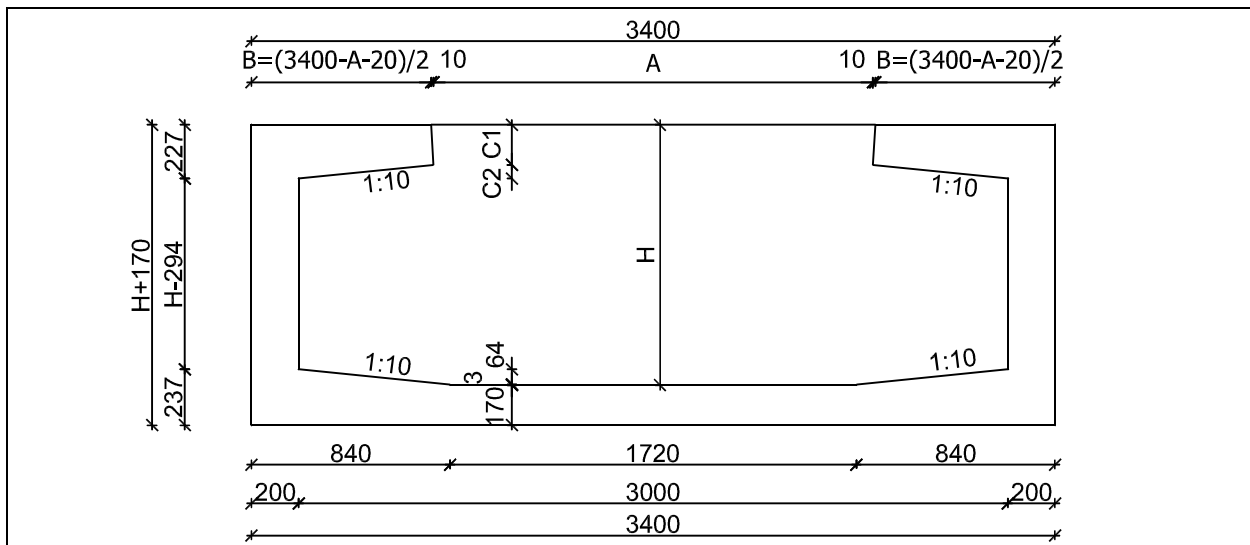


## FD KAMION DOKKOLÓ AKNA



A dokkoló egység a rendelkezésre álló sablonban az alábbi méretekkel gyártható:

méretek	Lehetséges méretek: mm-ben		
<b>A</b>	1860	2060	2260
<b>B</b>	760	660	560
<b>C1</b>	170	175	1800
<b>C2</b>	57	52	47
<b>H</b>	900	1000	1100
<b>L</b>	2000	2500	3000

Az egyben dokkoló egységek lehetőséget adnak arra, hogy az épülethez a dokkoló kapuk- akár utólag is -könnyedén elhelyezhetők legyenek. Alapozást nem igényel, mert a fenéke is erősen vasalt. Az elhelyezéshez egy vízszintes aljzatbeton és egy kiegyenlítő habarcsterítés szükséges. A dokkoló akna tetejéből betonacélok állnak ki, az aljzatbetonnal való együttműködéshez. A kiegyenlítő rámpa beépítéséhez szükséges acélszerelvényeket, lyukakat, kapcsoló és ütköző lemezeket - egyeztetés után - a dokkoló aknába beépíthetjük.

Jelölés: **FD-A/H-L**

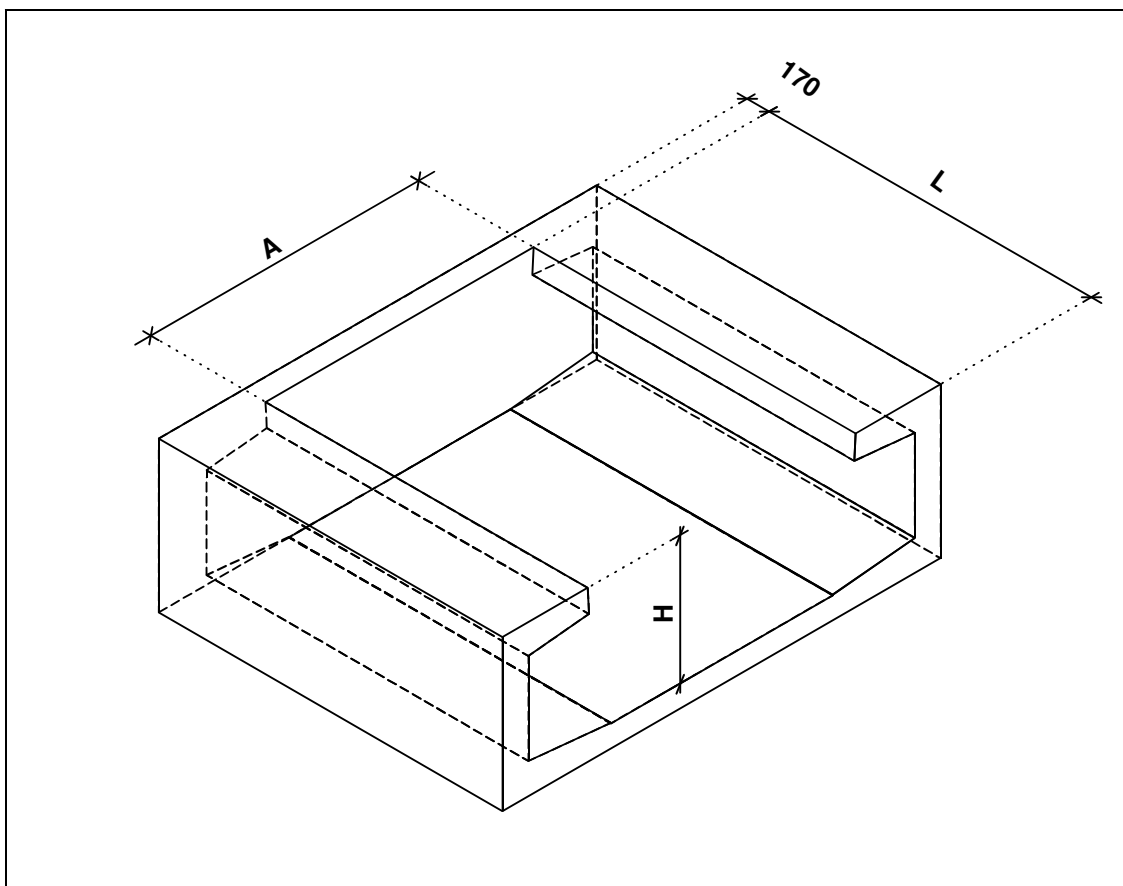
pl.: **FD1860/1100-2500**, ahol:

1860 - az akna "szájszélessége", (A);

1100 - az akna belső magassága (H);

2500 - az akna hossza (L).

## FD KAMION DOKKOLÓ AKNA

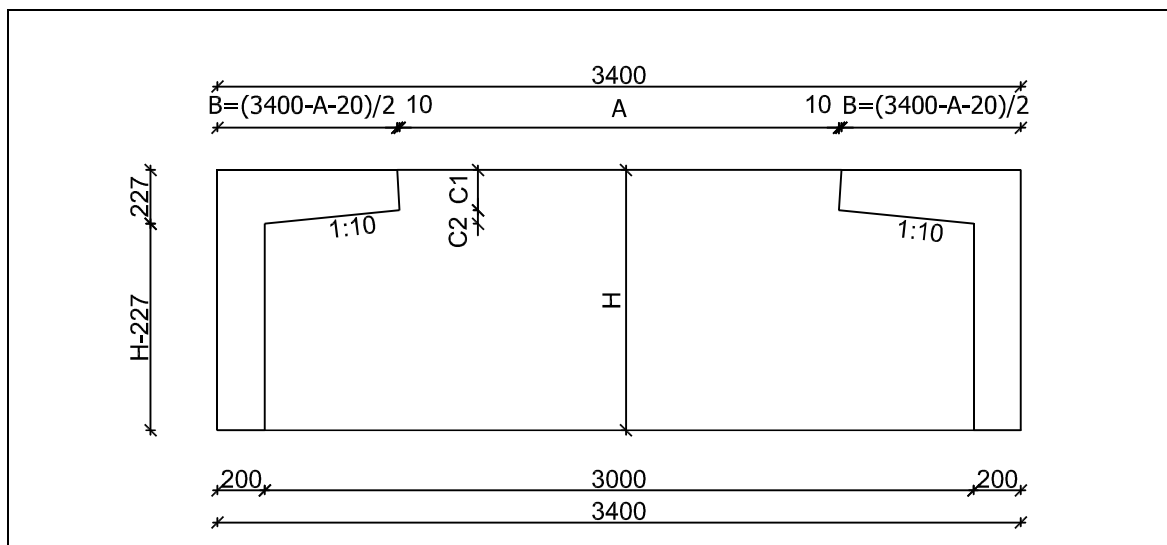


Súlytáblázat:

típus	Súly to.	típus	Súly to.	típus	Súly to.
FD 1860/900-2000	8,45	FD 2060/900-2000	8,25	FD 2260/900-2000	7,85
FD 1860/1000-2000	8,83	FD 2060/1000-2000	8,63	FD 2260/1000-2000	8,23
FD 1860/1100-2000	9,18	FD 2060/1100-2000	8,98	FD 2260/1100-2000	8,58
FD 1860/900-2500	10,10	FD 2060/900-2500	9,85	FD 2260/900-2500	9,35
FD 1860/1000-2500	10,50	FD 2060/1000-2500	10,25	FD 2260/1000-2500	9,75
FD 1860/1100-2500	10,93	FD 2060/1100-2500	10,68	FD 2260/1100-2500	10,18
FD 1860/900-3000	11,73	FD 2060/900-3000	11,43	FD 2260/900-3000	10,83
FD 1860/1000-3000	12,20	FD 2060/1000-3000	11,90	FD 2260/1000-3000	11,30
FD 1860/1100-3000	12,68	FD 2060/1100-3000	12,38	FD 2260/1100-3000	11,78

A fenti méretektől eltérő elemek gyártására a gyártóval egyeztetett módon van lehetőség.

## FPD KAMION DOKKOLÓ AKNA



A dokkoló egység a rendelkezésre álló sablonban az alábbi méretekkel gyártható:

méretek	Lehetséges méretek: mm-ben		
<b>A</b>	1860	2060	2260
<b>B</b>	760	660	560
<b>C1</b>	170	175	1800
<b>C2</b>	57	52	47
<b>H</b>	900	1000	1100
<b>L</b>	2000	2500	3000

A dokkoló egységek lehetőséget adnak arra, hogy az épülethez a dokkoló kapuk- akár utólag is -könnyedén elhelyezhetők legyenek. Méretezett padlólemez igényel. A dokkoló akna tetejéből betonacélok állnak ki, az aljzatbetonnal való együttműködéshez. A kiegyenlítő rámpa beépítéséhez szükséges acélszerelvényeket, lyukakat, kapcsoló és ütköző lemezeket - egyeztetés után - a dokkoló aknába beépíthetjük.

Jelölés: **FD-A/H-L**

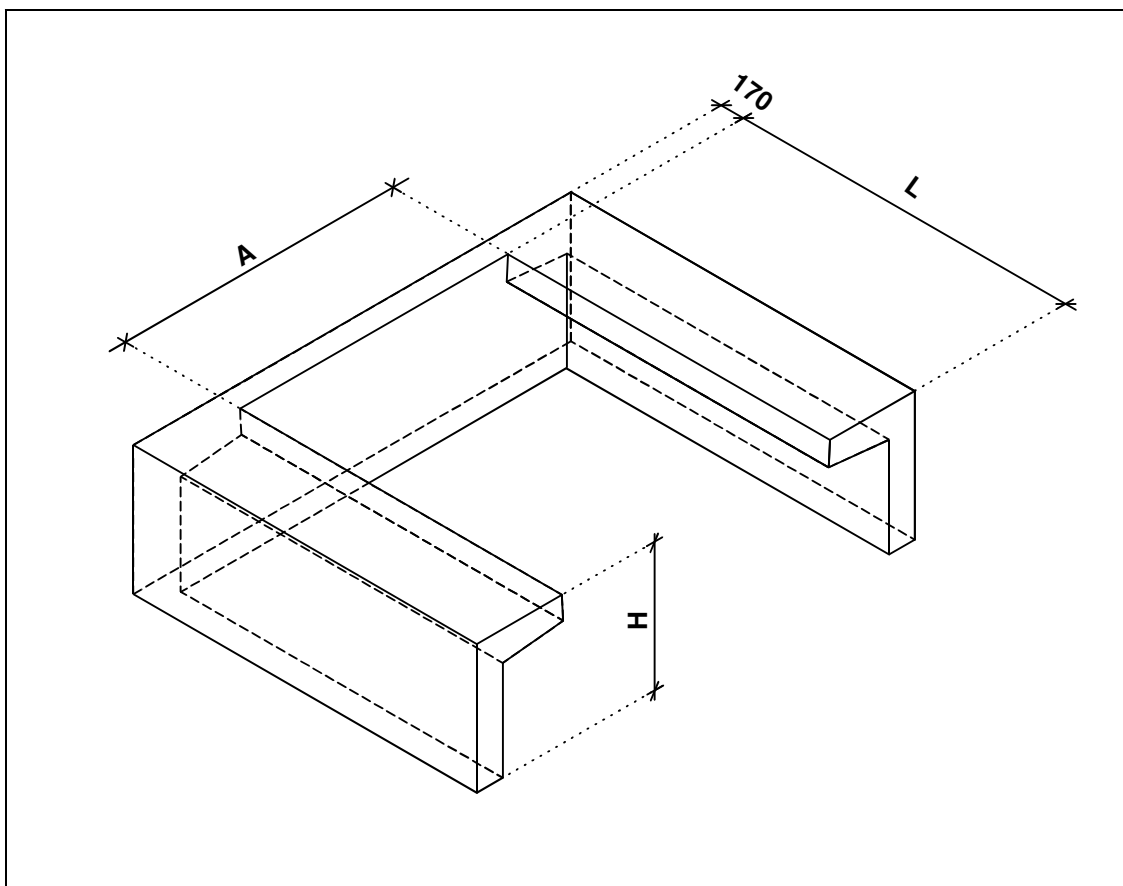
pl.: **FD1860/1100-2500**, ahol:

1860 - az akna "szájszélessége", (A);

1100 - az akna belső magassága (H);

2500 - az akna hossza (L).

## FPD KAMION DOKKOLÓ AKNA

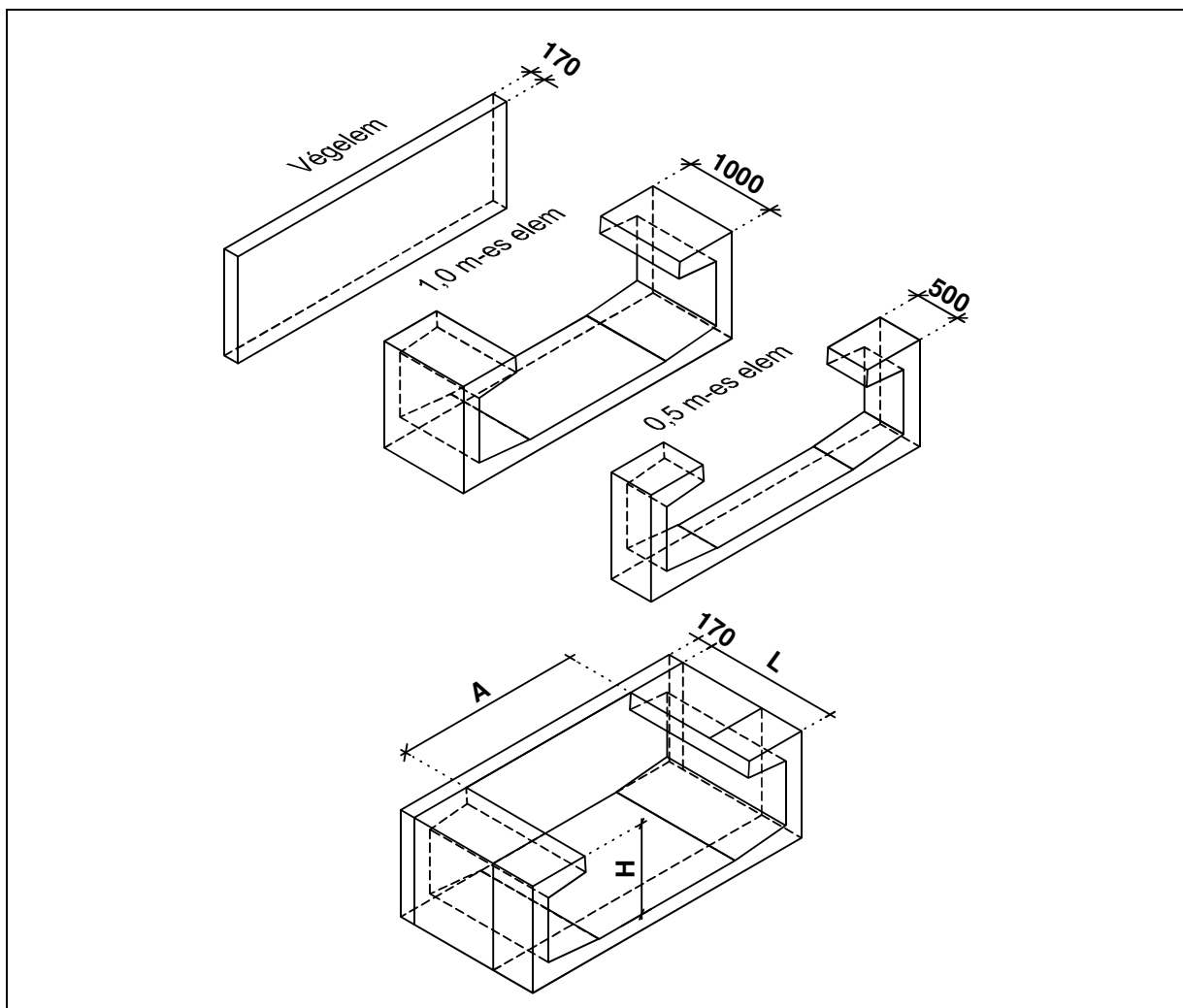


Súlytáblázat:

típus	Súly to.	típus	Súly to.	típus	Súly to.
FPD 1860/900-2000	4,23	FPD 2060/900-2000	4,03	FPD 2260/900-2000	3,83
FPD 1860/1000-2000	4,58	FPD 2060/1000-2000	4,38	FPD 2260/1000-2000	4,18
FPD 1860/1100-2000	4,92	FPD 2060/1100-2000	4,72	FPD 2260/1100-2000	4,52
FPD 1860/900-2500	4,96	FPD 2060/900-2500	4,72	FPD 2260/900-2500	4,47
FPD 1860/1000-2500	5,36	FPD 2060/1000-2500	5,11	FPD 2260/1000-2500	4,86
FPD 1860/1100-2500	5,75	FPD 2060/1100-2500	5,51	FPD 2260/1100-2500	5,26
FPD 1860/900-3000	5,70	FPD 2060/900-3000	5,40	FPD 2260/900-3000	5,10
FPD 1860/1000-3000	6,14	FPD 2060/1000-3000	5,84	FPD 2260/1000-3000	5,55
FPD1860/1100-3000	6,59	FPD2060/1100-3000	6,29	FPD2260/1100-3000	5,99

A fenti méretektől eltérő elemek gyártására a gyártóval egyeztetett módon van lehetőség.

## FMD KAMION DOKKOLÓ AKNA előregyártott vasbeton elemekből



FMD dokkoló befoglaló méretei:

magasság:  $H+170$  mm

szélesség: 3400 mm

hossz:  $L+170$  mm

méret	Lehetséges méretek: mm-ben		
<b>A</b>	1860	2060	2260
<b>B</b>	760	660	560
<b>C1</b>	170	175	1800
<b>C2</b>	57	52	47
<b>H</b>	900	1000	1100

A fenti méretektől eltérő elemek gyártására a gyártóval egyeztetett módon van lehetőség.