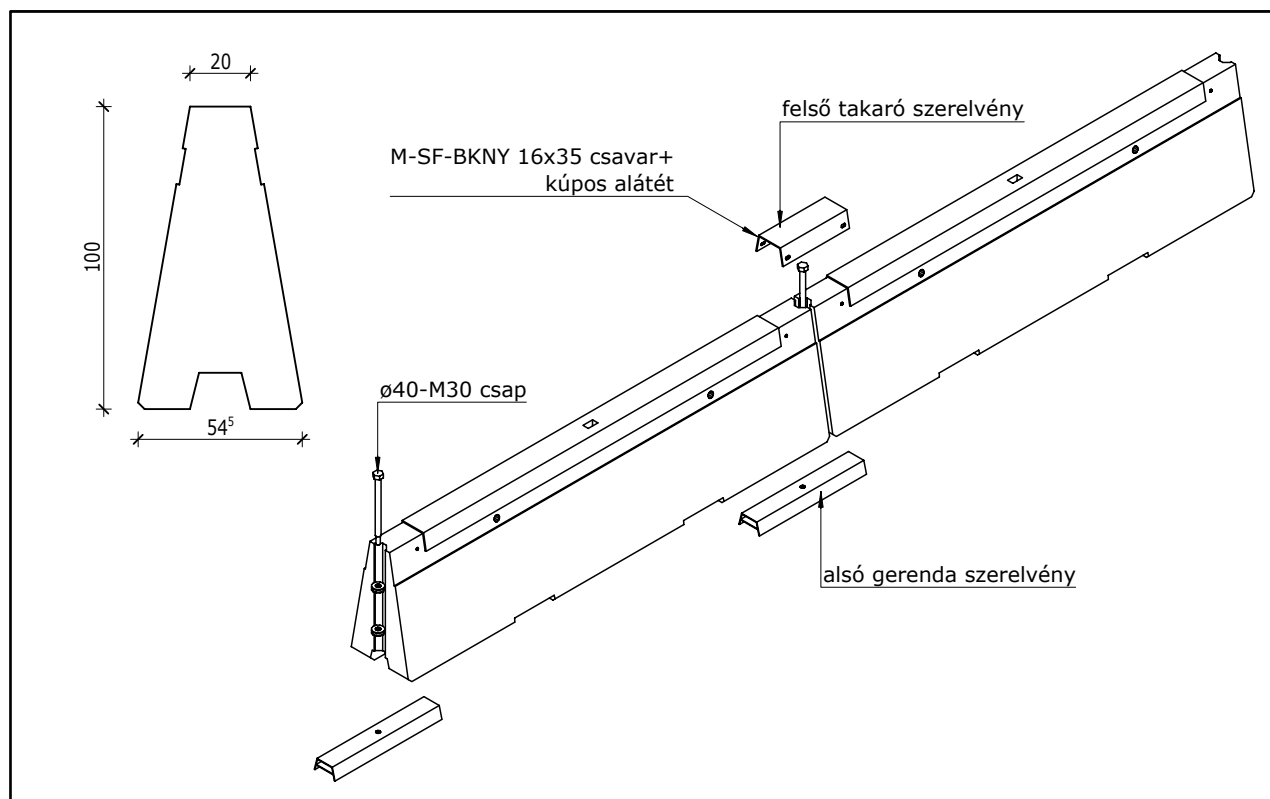


100 CM MAGAS KÖZÚTI TERELŐELEM



ANYAGMINŐSÉGEK:

Beton: C40/50-XC4-XD3-XF3-16 VZ5-f50

Betonacél: B500A

Acélszerelvények: S235 tűzihorganyzott

GEOMETRIAI ADATOK:

Tengelytáv: 3,97 m

Elemhossz: 3,94 m

Magasság: 100 cm

Talpszélesség: 54,5 cm

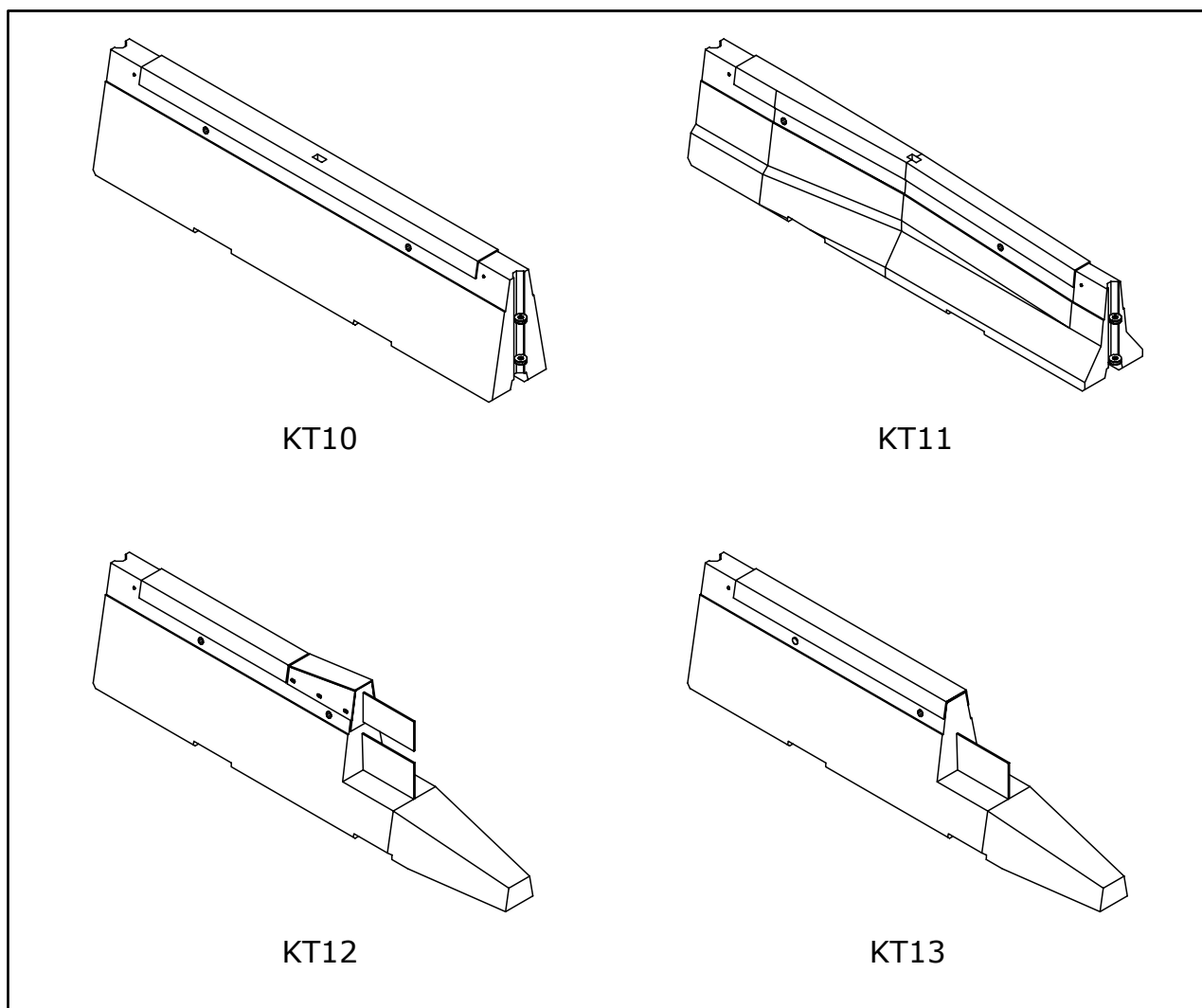
TELJESÍTMÉNY ADATOK:

Elrendezés	Feltartóztatási fokozat	ütközési hevesség	hatástartomány
egy soros	H3	C	W8

ELEMEK ÖSSZEKAPCSOLÁSA:

A terelőelemekbe bebetonozott szemeken átvezetett $\varnothing 40$ mm átmérőjű csapokkal az elemek összekapcsolódnak, a csap alsó végén kialakított M30 menet az alsó acél gerendaszerelvénybe kerül betekerésre. A szemek az összeépíthetőség miatt kétféle magassági pozícióval készülnek.

ELEMVÁLASZTÉK



Jel	kialakítás	szem magasság	tömeg [t]
KT10	általános elem	-	3,45
KT11A	81-100 cm összekötő elem	alacsony	2,5
KT11M	81-100 cm összekötő elem	magas	2,5
KT12A	két soros korlát fogadó	alacsony	2,55
KT12M	két soros korlát fogadó	magas	2,55
KT13A	egy soros korlát fogadó	alacsony	2,55
KT13M	egy soros korlát fogadó	magas	2,55