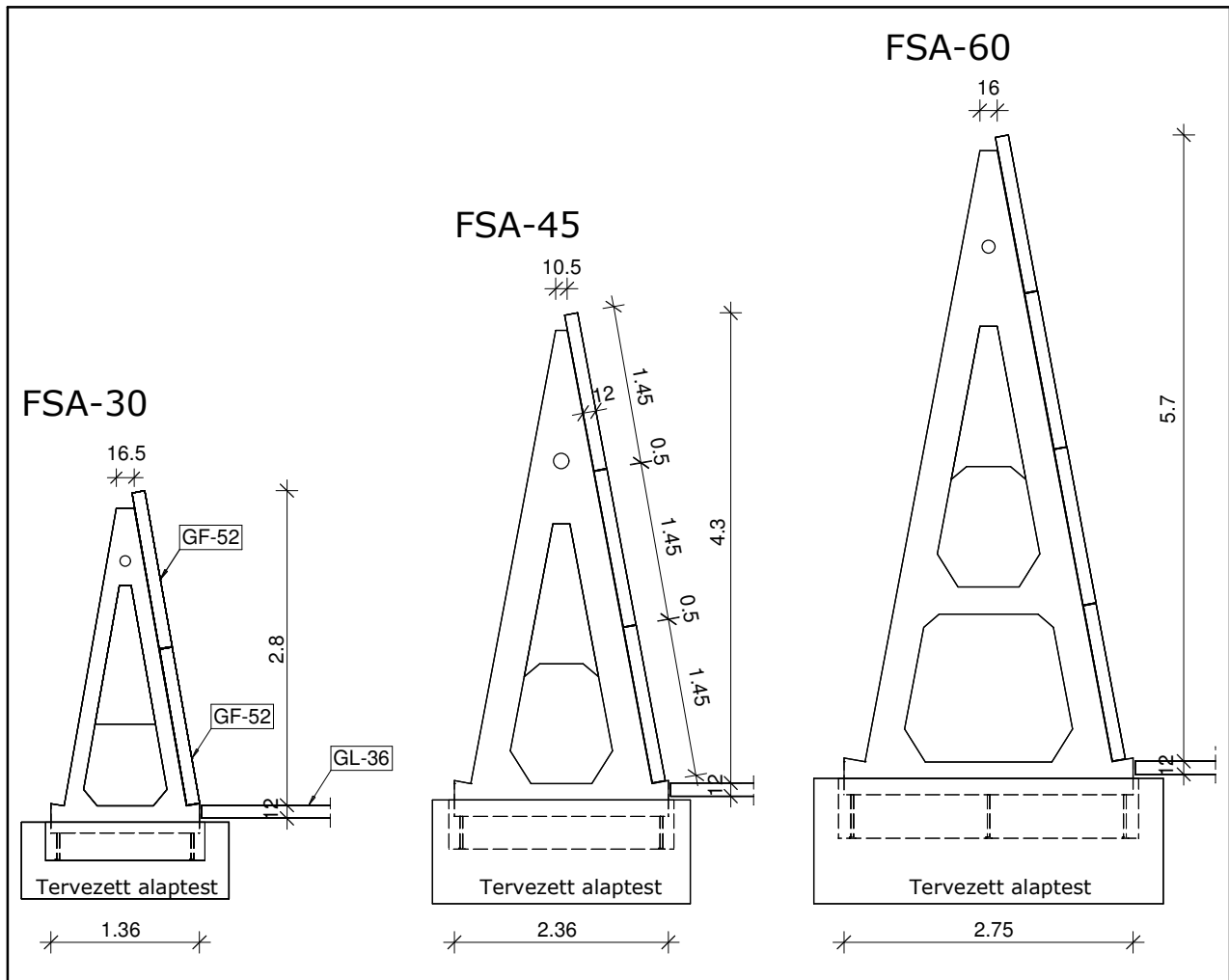


## MEZŐGAZDASÁGI TERMÉNYTÁROLÓ ELEMÉK



### ALKALMAZÁS:

A három különböző magasságú keretelemeket mezőgazdasági anyagok tárolására lehet alkalmazni. Az FSA-30, FSA-45, FSA-60 jelű keretelemekhez tartoznak a GF-52 fal-, illetve GL-36 jelű lemezelemek. A terménytároló elemek 800 kg/m<sup>3</sup> térfogattömegű anyagra vannak méretezve. A kereteket 3 méteres tengelytávolsággal kell kiosztani.

Az FSA-30, FSA-45, FSA-60 jelű keretelemeket alapozással kell ellátni, ez az alapozás lehet előregyártott vagy helyszíni monolit beton alapozás. Az alapozást minden esetben méretezni kell a talajadottságokat figyelembe véve. Az alapozás háttértöltését teherhordó talajjal kell ellátni az alapozási sík alsó mélységének megfelelő szélességben az elcsúszás és kiberülés biztosítása érdekében.

A GF-52 jelű elemet M16 saválló csavarokkal rögzíteni kell a keretelemekhez, ez biztosítja a szerkezet térbeli merevségét.

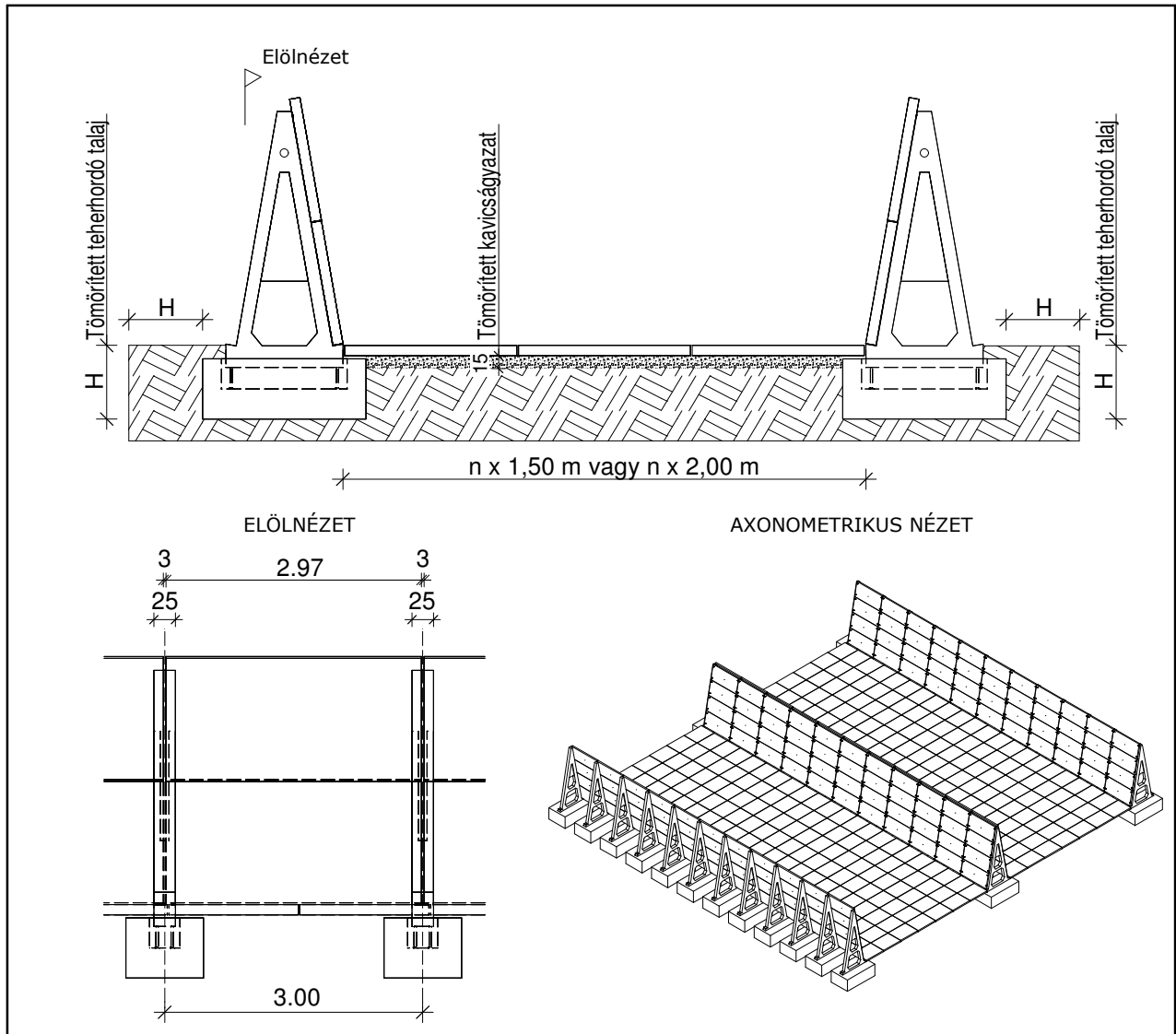
A GL-36 jelű lemezelemeket 15 cm tömörített kavicságyra kell helyezni.

A helyszíni mozgatást a keretelemekben található köráttörések segítségével lehet megoldani, a lemez- és falelemek mozgatását menetes emelőhüvelyek biztosítják.

A további adatokat lásd a következő oldalon.

## MEZŐGAZDASÁGI TERMÉNYTÁROLÓ ELEM EK

### KIALAKÍTÁS



### MŰSZAKI ADATOK (keretek):

Típus	Magasság	Térfogat	Tömeg
	[m]	[m <sup>3</sup> ]	[kg]
FSA-30	2,95	0,34	850
FSA-45	4,45	0,78	1950
FSA-60	5,90	1,16	2900

### MŰSZAKI ADATOK (lemezek):

Típus	Szélesség	Hossz	Vastagság	Térfogat	Tömeg
	[m]	[m]	[cm]	[m <sup>3</sup> ]	[kg]
GF-52	1,45	2,97	12	0,52	1300
GL-36	1,50	2,00	12	0,36	900